

AN6820, AN6821 (暫定)

1/20 分周プリスケータ / 1/20 Divider Prescalers

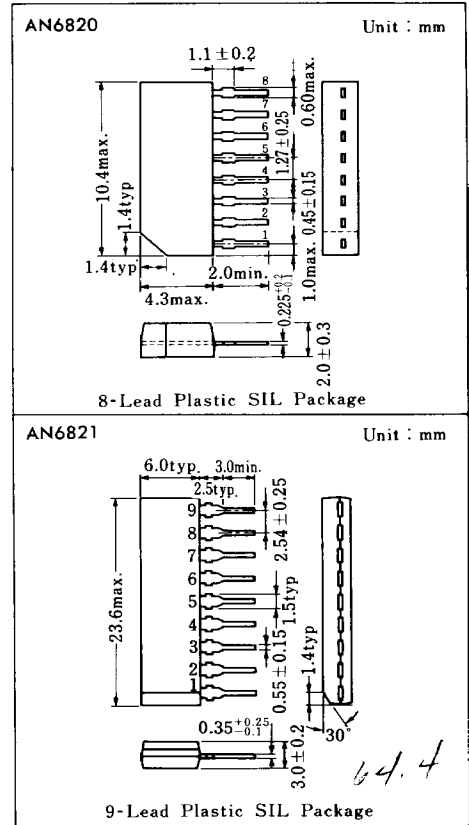
■ 概要 / Description

AN 6820, AN 6821 は、40~120 MHz 帯で動作する高感度、低消費電力 1/20 プリスケータです。AN 6821 は 9 ピン・シングル・インライン構造、AN 6820 は超小型 8 ピン・シングル・インライン構造を採用しています。

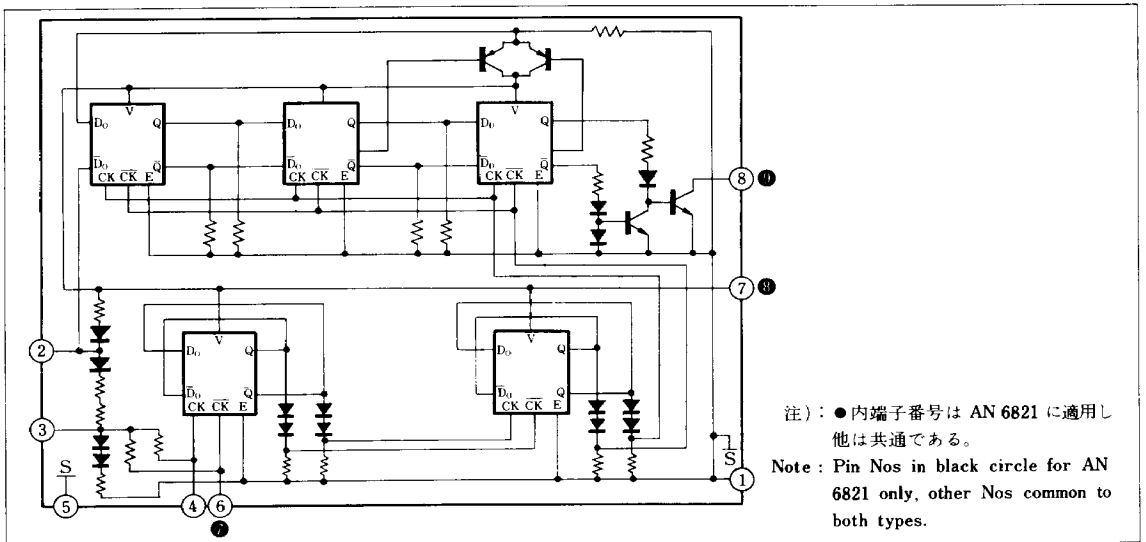
■ 特徴 / Features

- 動作周波数が高い：40~120 MHz
- 高感度
- 消費電力が低い
- 作業性に優れたプラスチック SIL パッケージ使用

- High operating frequency : 40~120 MHz
- High sensitivity
- Low power consumption
- Single-in-line plastic package for flexible PCB design



■ ブロック図 / Block Diagram



■ 絶対最大定格 / Absolute Maximum Ratings (Ta = 25°C)

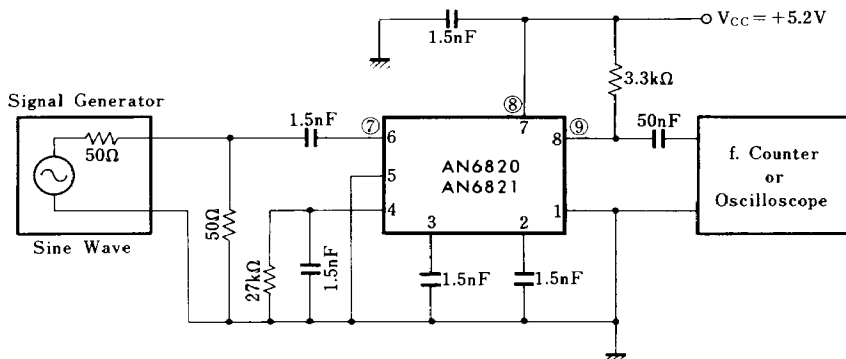
Item		Symbol	Rating	Unit
電 圧	電源電圧	V _{CC}	7	V
	入力電圧	V ₁	-0.3 7	V
		回路電圧	AN6820 V ₈	-0.3 7
AN6821 V ₉	-0.3 7		V	
電 流	電源電流	AN6820 I ₇	20	mA
		AN6821 I ₈	20	mA
	回路電流	AN6820 I ₈	5	mA
		AN6821 I ₉	5	mA
許容損失 (Ta = 70°C)		P _D	140	mW
動作周囲温度		T _{opr}	-20 ~ +70	°C
保存温度		T _{stg}	-55 ~ +125	°C

■ 電気的特性 / Electrical Characteristics (V_{CC} = 5.2 V, Ta = 25°C)

Item	Symbol	Test Circuit	Condition	min.	typ.	max.	Unit
回路電圧	V ₇₋₁	1		4.7	5.2	5.7	V
	V ₈₋₁	1					
回路電流	AN6820 I ₇	1			10	13	mA
	AN6821 I ₈	1					
入力周波数	f _i	1	Sine wave input, V _i = 400 mV _{P-P}	40		120	MHz
出力電圧ハイレベル	V _{OH}	2	V _O = 5.2 V	4			V
出力電圧ローレベル	V _{OL}	2	I _{OL} = 5 mA			0.4	V
スルーレート (min)	SR	2	Rectangular wave input			100	V/μs
入力電圧	V _i	1	Sine wave input	400		800	mV _{P-P}

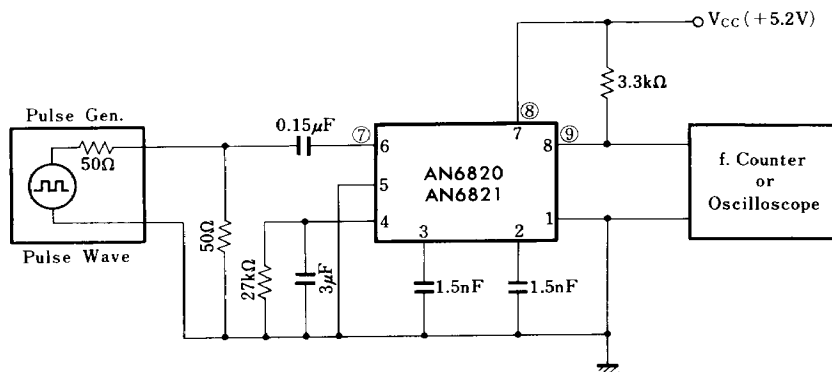
- 注) 1. 端子⑤は接地して使用して下さい。
 注) 2. 静電気に対しては、MOS ICと同様に注意して取扱って下さい。

Test Circuit 1 (高周波動作試験, V₇₋₁, V₈₋₁, I₇, I₈, f_i, V_i)



注: ○内端子番号は AN6821 に適用
 Pin Nos. in circle for AN6821 only, other Nos. common to both types.

Test Circuit 2 (低周波動作試験, V_{OH} , V_{OL} , SR)



$f_i = 20 \text{ kHz}$

$V_i = 4 \text{ V}_{p-p}$

入力パルス Duty 30~70%

注: ○ 内端子番号は AN6821 に適用

Pin Nos. in circle for AN6821 only, other Nos. common to both types.