



AIRXCEL, INC. - SUBURBAN DIVISION
676 Broadway Street
Dayton, Tennessee 37321
423-775-2131
www.RVComfort.com



REPLACEMENT PARTS LIST AND PARTS ILLUSTRATIONS FOR MODELS



SF-20Q • SF-25Q • SF30Q • SF-35Q • SF-42Q

Only factory authorized parts are to be used.
Do not attempt to repair defective parts.

When ordering repair parts from your dealer or a distributor, always give the following information:

1. Part Number (Not Item No.)
2. Part Description
3. Model No. and Serial No. of your Furnace
4. Number of Parts Required



LISTE DES PIÈCES DE RECHANGE ET ILLUSTRATIONS DES PIÈCES POUR LES MODÈLES

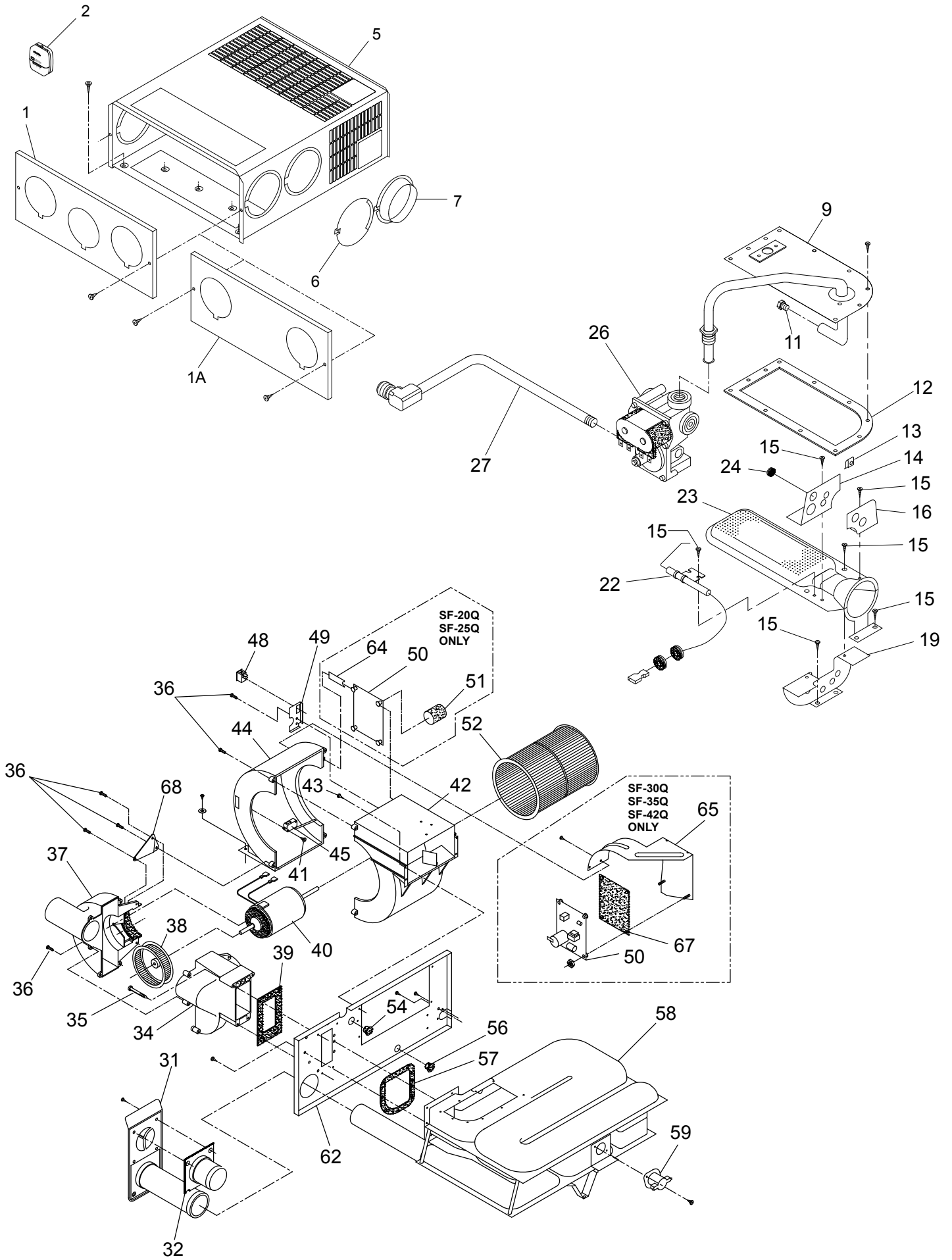


SF-20Q • SF-25Q • SF30Q • SF-35Q • SF-42Q

Seules les pièces d'usine autorisés doivent être utilisés.
Ne pas tenter de réparer les pièces défectueuses.

Lors de la commande de pièces de rechange auprès de votre revendeur ou un distributeur, toujours donner les informations suivantes:

1. Numéro de pièce (Non Point n°)
2. Description de la pièce
3. Numéro de modèle et de série de votre Chauffe
4. Nombre de pièces nécessaires



ITEM NO.	DESCRIPTION (English / French)	PART NUMBER
1	Cabinet Front (SF-35Q/42Q) / Avant de la caisse (SF-35, 42Q)	101242
1A	Cabinet Front (SF-20/25/30Q) / Avant de la caisse (SF-20, 25, 30Q)	102316
2	Thermostat	161154
5	Cabinet Assembly (SF-20/25/30Q) / Caisse (SF-20,25,30Q)	102327
	Cabinet Assembly (SF-35Q) / Caisse (SF-35Q)	102358
	Cabinet Assembly (SF-42Q) / Caisse (SF42Q)	102359
6	Cover, Duct / Couvercle, conduit	050733
7	Collar, Duct / Bride de fixation, conduit	050715
9	Manifold Assembly Complete / Système de distribution, complete	171743
11	Orifice, Main Burner (SF-20Q) / Gicleur à gaz, brûleur principal SF-20Q	180305
	Orifice, Main Burner (SF-25Q) / Gicleur à gaz, brûleur principal SF-25Q	180306
	Orifice, Main Burner (SF-30Q) / Gicleur à gaz, brûleur principal SF-30Q	180307
	Orifice, Main Burner (SF-35Q) / Gicleur à gaz, brûleur principal SF-35Q	180308
	Orifice, Main Burner (SF-42Q) / Gicleur à gaz, brûleur principal SF-42Q	180309
12	Gasket, Burner Access Door / Joint, couvercle d'accès au brûleur	071263
13	Tinnerman	121704
14	Plate, Secondary Air (Top-Back Half) (SF20/25/30/42Q) / Plaque, air secondaire (sommet, moitié arrière) (SF-20/25/30/42Q)	063198
	Plate, Secondary Air (Top-Back Half) (SF-35Q) / Plaque, air secondaire (sommet, moitié arrière) (SF-35Q)	063199
15	Screw 8-18 x 1/2 Stainless / Vis N° 8-18 x 1/2, inox.	121651
16	Plate, Secondary Air (Top-Front Half) (SF-20/25/30/42Q) / Plaque, air secondaire (sommet, moitié avant) (SF-20/25/30/42Q)	062933
	Plate, Secondary Air (Top-Front Half) (SF-35Q) / Plaque, air secondaire (sommet, moitié avant) (SF-35Q)	062936
19	Plate, Secondary Air (Bottom) (SF-20/25/30/42Q) / Plaque, air secondaire (bas) (SF-20/25/30/42Q)	062935
	Plate, Secondary Air (Bottom) SF-35Q) / Plaque, air secondaire (bas) (SF-35Q)	062938
22	Electrode / Électrode	232286
23	Burner Assembly Complete (SF-20Q) / Brûleur, ensemble complet (SF-20Q)	010767
	Burner Assembly Complete (SF-25Q) / Brûleur, ensemble complet (SF-25Q)	010762
	Burner Assembly Complete (SF-30/35Q) / Brûleur, ensemble complet (SF-30/35Q)	010865
	Burner Assembly Complete (SF-42Q) / Brûleur, ensemble complet (SF-42Q)	010799
24	Grommet / Passe-fil	071020
26	Valve	161122
27	Pipe Assembly, Gas Inlet / Tuyau Assemblée, entrée de gaz	171574
31	Vent Cap and Exhaust Tube Assembly / Ensemble - bouches d'admission d'air/décharge	260553
32	Tube Assembly Intake (Vent) / Apport Assemblée Tube (Vent)	051248
34	Combustion Air Housing Assembly (Front Half) / Montage de chambre pour combustion d'air (partie avant)	390852
35	Screw #8-18 x 2 1/4 (4 Required) / Vis N° 8-18 x 2 1/4 (4)	121929

ITEM NO.	DESCRIPTION (English / French)	PART NUMBER
36	Screw #6-19 x 3/4 (12 Required) / Vis N° 6-19 x 3/4 (12 nécessaires)	122001
37	Combustion Air Housing (Rear Half) (SF-20Q) / Montage de chambre pour combustion d'air (partie arrière) (SF-20Q)	390849
	Combustion Air Housing (Rear Half) (SF-25/30Q SF-35Q/42Q) / Montage de chambre pour combustion d'air (partie arrière) (SF-25,30, 35,42Q)	390848
38	Wheel, Combustion Air (SF-20Q) / Turbine, air de combustion (SF-20Q)	350211
	Wheel, Combustion Air (SF-25/30/35Q) / Turbine, air de combustion (SF-25/30/35Q)	350184
	Wheel, Combustion Air (SF-42Q) / Turbine, air de combustion (SF-42Q)	350183
39	Gasket, Firewall (Combustion Air) / Joint, cloison pare-feu (côté ventilateur)	071084
40	Motor Assembly with Gasket (SF-20/25/30Q) / Moteur Avec Joint D'e Chantèitè (SF-20/25/30Q)	233004
	Motor Assembly with Gasket (SF-35Q) / Moteur Avec Joint D'e Chantèitè (SF-35Q)	233042
	Motor Assembly with Gasket (SF-42Q) / Moteur Avec Joint D'e Chantèitè (SF-42Q)	233043
41	Screw # 4-24 X 5/8 (2 Required) / Vis N° 4-24 x 5/8 (2)	121971
42	Blower Assembly (Room Air) Front Half (SF-20/25/30/35Q) / Système d'assemblage ventilateur (air ambiant) partie avant (SF-20/25/30/35Q)	391039
	Blower Assembly (Room Air) Front Half (SF-42Q) / Système d'assemblage ventilateur (air ambiant) partie avant (SF-42Q)	391052
43	Screw #8-18 X 1/2 (4 Required) / Vis N° 8-18 x 1/2 (4)	121857
44	Blower Housing (Room Air) Rear Half / Encastrement pour ventilateur (air ambiant) partie arrière	391035
45	Switch, Sail / Commutateur éolien	232261
48	Switch ON/OFF / Commutateur - marche / arrêt	232351
49	Bracket, ON/OFF Switch / Support, ON / OFF INTERRUPTEUR	063446
50	Module Board / Module conseil	520820
51	Insulator Cap, Module Board Coil / Cap isolant, Coil Conseil module	070973
52	Wheel, Room Air / Turbine de Ventilateur	350206
54	Bushing, Universal / Bague universelle	070362
56	Bushing, Strain Relief / Bague, passe-fil	071206
57	Gasket, Firewall (Chamber Side) / Joint, cloison pare-feu (côté chambre)	071262
58	Chamber Assy. Final (SF-20/25/30/35Q) / Chambre, assemblage final (SF-20/25/30/35Q)	021225BK
	Chamber Assy. Final (SF-42Q) / Chambre, assemblage final (SF-42Q)	021226
59	Switch, Limit (SF-20Q) / Commutateur-détection de limit (SF-20Q)	232503
	Switch, Limit (SF-25/30/35Q) / Commutateur-détection de limit (SF-25/30/3Q5)	232504
	Switch, Limit (SF-42Q) / Commutateur-détection de limit (SF-42Q)	232505
62	Firewall / Cloison pare-feu	110792
64	Stop, Module Board (SF-20/25Q) / Butée anti-sortie du module (SF-20/25Q)	063610
65	Panel Assembly, Module Board (SF-30/35/42Q) / Support pour plaque de module (SF-30/35/42Q)	102078
67	Insulator, Module Board (SF-30/35/42Q) / Isolateur pour plaque de modle (SF-30/35/42Q)	070807
68	Bracket Housing (Room and Combustion Air) / Logement du braquet (air ambiant et air de combustion)	063616