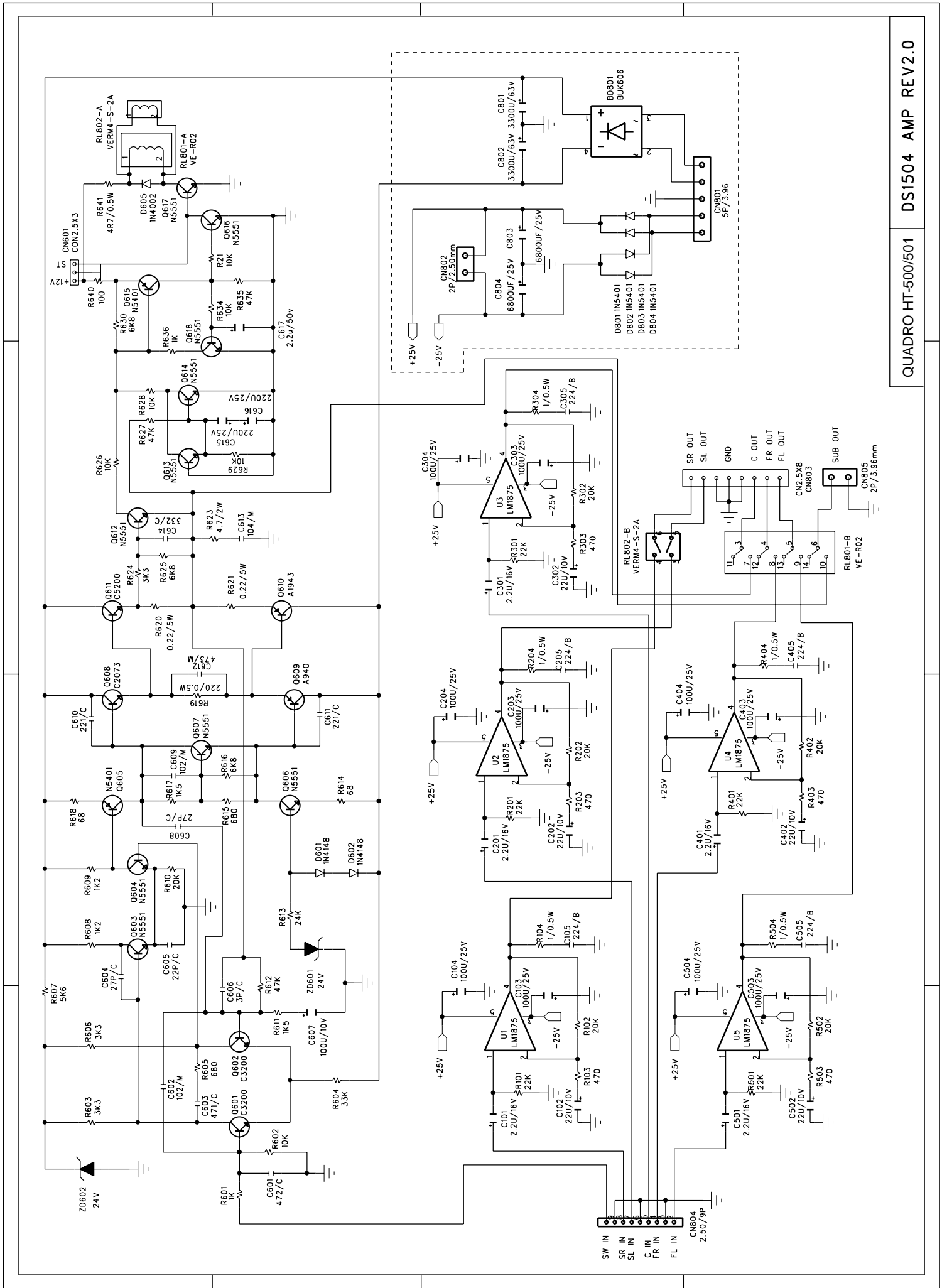

SERVICE MANUAL

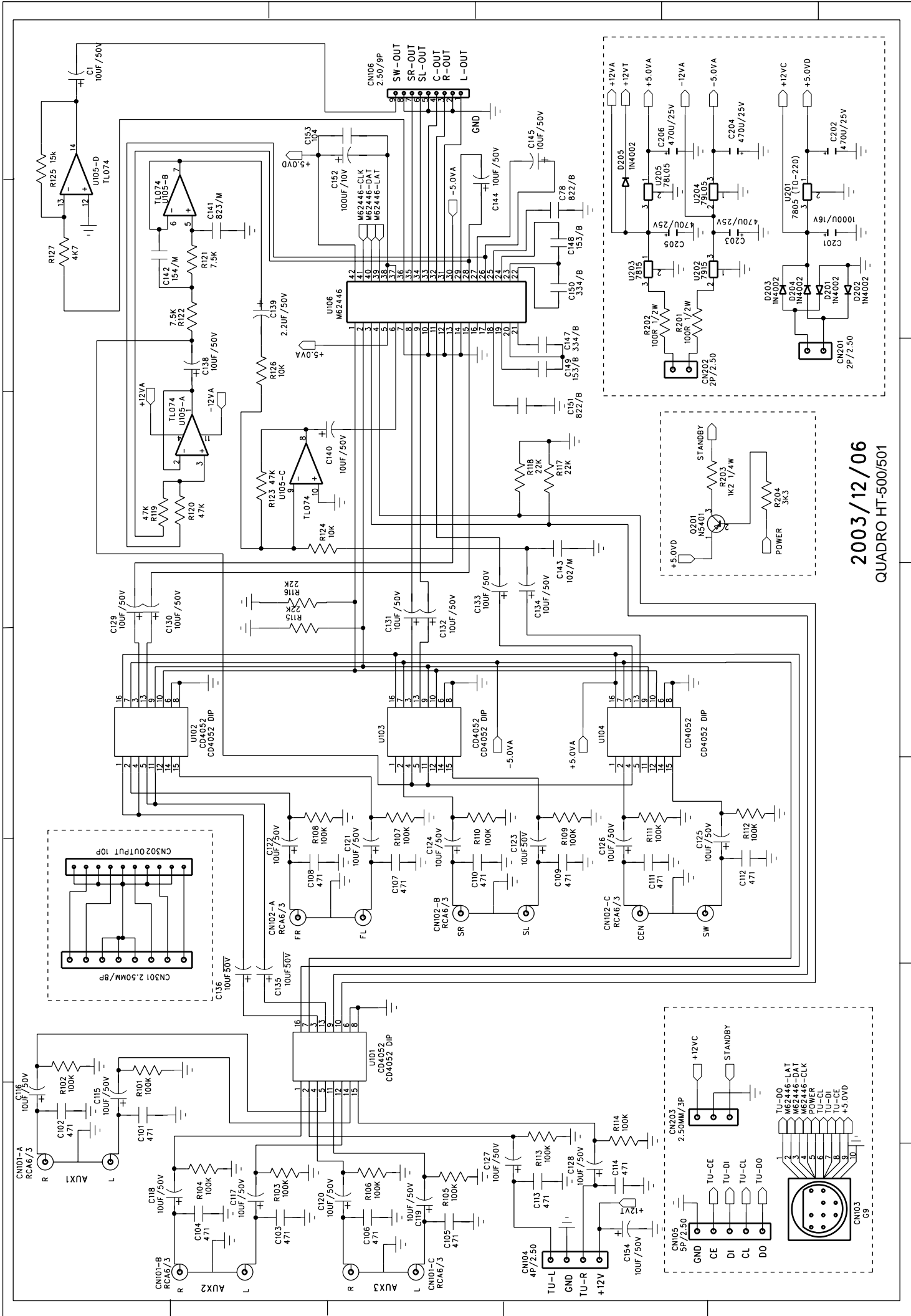
Quadro

Chassis: DS-80

HOME THEATER SYSTEM

MODELS: HT-500
HT-501





2003/12/06
QUADRO HT-500/501

Customer model : HT-500 / HT-501

Customer code : H001-1

Trademark : QUADRO

Source specification: 230V/50Hz

Source line: South African standards

Safety requirements: CE

Serial number	Material Number	Grid model	No.	First No.	Name
1	01-0DS80-001	PCB (Amplifier board) 94V0 158 X 128mm	1		
2	01-0DS80-006	PCB : FR4 120 X 42mm	1		
3	01-0DS80-A02	PCB : 94V0 208 x 85mm	1		
4	02-00100-002	Resistance 1/2W	5		
5	02-00102-002	Resistance 100Ω 1/2W	2		
6	02-00102-004	Resistance 100 1/4W	1		
7	02-00102-008	Resistance 100 1/8W	2		
8	02-00103-004	Resistance 1K 1/4W	1		
9	02-00103-008	Resistance , 1K , 1/8W	10		
10	02-00104-004	Resistance 10K 1/4W	1		
11	02-00104-008	Resistance 10K 1/8W	20		
12	02-00105-008	Resistance 100K 1/8W	12		
13	02-00123-004	Resistance 1.2K 1/4W	3		
14	02-00153-004	Resistance 1.5K 1/4W	2		
15	02-00154-008	Resistance 15K 1/8W	2		
16	02-00204-004	Resistance 20K 1/4W	1		
17	02-00204-008	Resistance 20K 1/8W	5		
18	02-00222-002	Resistance 220 1/2W	1		
19	02-00223-008	Resistance 2.2K 1/8W	1		
20	02-00224-004	Resistance 22K 1/4W	2		
21	02-00224-008	Resistance 22K 1/8W	7		
22	02-00244-004	Resistance 24K 1/4W	1		
23	02-00333-004	Resistance 3.3K 1/4W	2		
24	02-00333-008	Resistance 3.3K 1/8W	1		
25	02-00334-004	Resistance 33K 1/4W	1		
26	02-00470-004	Resistance 4.7 1/4W	1		
27	02-00470-020	Resistance 4.7 2W	1		
28	02-00471-004	Resistance 47Ω 1/4W	1		
29	02-00472-008	Resistance 470 1/8W	5		

30	02-00473-008	Resistance 4.7K 1/8W	2		
31	02-00474-004	Resistance 47K 1/4W	1		
32	02-00474-008	Resistance 47K 1/8W	2		
33	02-00563-004	Resistance 5.6K 1/4W	1		
34	02-00681-004	Resistance 68 1/4W	2		
35	02-00682-004	Resistance 680 1/4W	1		
36	02-00683-004	Resistance 6.8K 1/4W	3		
37	02-00753-008	Resistance 7.5K 1/8W	2		
38	02-00754-004	Resistance 75K 1/4W	2		
39	04-00022-050	Fixed resistance 0.22Ω 5W (SQP)	2		
40	07-10201-100	Capacity 102 100V	2		
41	07-10401-100	Capacity 104 100V	1		
42	07-15401-100	154 100V	1		
43	07-47301-100	Capacity 473 100V	1		
44	07-82301-100	823 100V	1		
45	08-00303-050	瓷片3P 50V	1		
46	08-10203-050	瓷片102 50V	3		
47	08-10403-050	瓷片104 50V	2		
48	08-22003-050	瓷片22 50V	1		
49	08-22103-050	瓷片221 50V	2		
50	08-27003-050	瓷片27 50V	2		
51	08-33003-050	瓷片33P 50V	2		
52	08-33203-050	瓷片332 50V	1		
53	08-47103-050	瓷片471 50V	13		
54	08-47203-050	瓷片472 50V	1		
55	09-10502-050	□解1U/50V	5		
56	09-10602-050	□解10UF/50V	30		
57	09-10702-016	□解100U/16V	4		
58	09-22502-050	□解2.2U/50V	5		
59	09-47602-050	□解47U/50V	10		
60	11-10802-025	防爆电解1000U/25V	1		
61	11-22702-025	防爆电解220U/25V	1		
62	11-33802-050	防爆电解3300U/50V	2		
63	11-33802-063	防爆电解3300U/63V 22@	2		
64	11-47702-016	防爆电解470U/16V	3		
65	11-47702-025	防爆电解470U/25V	2		
66	13-15301-063	金膜153 63V	2		
67	13-22401-063	金膜224 63V	5		
68	13-33401-063	金膜334 63V	2		
69	13-82201-063	金膜822 63V	2		
70	15-00074-0TL	IC TL074 DIP	1		
71	15-01875-0LM	IC LM1875	5		
72	15-04052-DIP	IC CD4052 DIP	4		
73	15-07805-KIA	IC KIA7805	1		
74	15-07815-KIA	IC KIA7815	1		
75	15-07915-KIA	IC KIA7915	1		
76	15-62446-SMD	IC M62446 SMD	1		
77	15-78L05-0LM	IC LM78L05	1		
78	15-79L05-0LM	IC LM79L05	1		
79	15-89C51-0AT	IC AT89C51 DIP	1		
80	16-00940-2SA	三极管2SA940	1		
81	16-01943-2SA	三极管2SA1943	1		
82	16-02073-2SC	三极管2SC2073	1		
83	16-03200-2SC	三极管2SC3200	2		
84	16-05200-2SC	三极管2SC5200	1		
85	16-05401-02N	三极管2N5401	8		
86	16-05551-02N	三极管2N5551	8		
87	17-00024-005	□□二极管24V 500mW	2		
88	17-0006G-KBU	整流桥堆 KBU6G	1		
89	17-04002-01N	二极管1N4002	7		
90	17-04148-01N	二极管1N4148	2		
91	17-05401-01N	二极管1N5401	4		
92	18-01507-001	□源开关UL/VDE	1		
93	20-01504-002	LED (白色胶体发红光)	6		
94	21-01504-001	RCA插座6P 上白下红	2		

95	21-05201-001	10P喇叭线夹,上红下黑,密封	1	
96	22-00002-254	插座XH2P/2.50mm 250mm 万德任实业发展有限公司	3	
97	22-00003-254	插座2.5/3P DS-80 (TELEFUNKEN) BOP	2	
98	22-00004-254	插座2.5/4P	1	
99	22-00006-200	插座2.0/6P	1	
100	22-00008-254	插座2.5/8P	2	
101	22-00009-254	插座2.50/9P	2	
102	22-0002V-396	插座VH2P/3.96mm	1	
103	22-00040-DIP	IC座: DIP40P (89C51)	1	
104	22-0005V-396	插座VH5P/3.96mm	1	
105	23-01503-004	2P□□端VH3.96-2Y, UL1007	1	
106	23-0DS80-004	□材:2P 2.50mm UL1007 24#280mm	1	
107	23-0DS80-005	□材:3P 2.50mm UL2468 24#150mm	1	
108	23-0DS80-006	□材:8P 2.50mm UL2468 24#300mm	1	
109	23-0DS80-007	□材:9P 2.50mm UL2547 24#280mm	1	
110	23-0DS80-009	□材:4P 2.50mm UL2547 24#150mm	1	
111	23-0DS80-010	□材, XH5PX1, UL1007, 26#, 600mm	1	
112	23-0DS80-011	□材, PH6PX1, UL1007, 26#, 600mm	1	
113	24-01503-001	□□器 12V 5A DPDT	1	
114	24-01504-001	□□器 9V 5A 4P4T	1	
115	25-00005-001	跳线: 5MM	12	
116	25-00075-001	跳线: 7.5MM	33	
117	25-00100-001	跳线: 10MM	22	
118	25-00125-001	跳线: 12.5MM	7	
119	25-00150-001	跳线: 15MM	11	
120	25-00175-001	跳线: 17.5MM	4	
121	27-01504-003	□色双绝缘单芯线L=100mm	1	
122	27-0DS80-001	□材, 100mm, #26UL1007, 双剥	3	
123	28-00012-002	晶振12MHz	1	
124	29-DS80S-230	□□器(环形) AC 230V/50Hz	1	
125	30-08100-R04	8" 8Ω 100W喇叭, 黑色泡边, 黑色松压纸盆,120磁 反边	1	
126	31-0DS60-002	□源线 大南非 L=1800mm 三芯线 地线带φ4.2□□端子	1	
127	32-0DS80-002	□色高亮共阳4□“八”字数码管,(10.16mm)	1	
128	33-03150-001	保险丝 T3.15A 250V UL/VDE	1	
129	34-00220-001	□□套管 22mm	90mm	
130	35-01503-001	□端端子UL/VDE	1	
131	36-01504-001	□控接收头(□屏蔽)	1	
132	40-01507-001	按键, 6*6*10mm	6	
133	44-01503-001	保险丝座UL/VDE	1	
134	46-01547-001	收音盒,FM,AM天线-10.7MHz	1	
135	49-00003-001	TO-3P云母片 22*28 mm	2	
136	49-00220-001	□□片:TO-220 15*20mm	5	
137	55-01503-001	□源线扣 (UL/VDE)	1	
138	56-01503-001	尼龙扎带	7	
139	59-00220-001	□□粒:TO-220	5	
140	60-01504-002	散热器15*10*20	1	
141	60-0DS80-001	散热器 100*265*40mm	1	
142	61-04012-K0A	螺丝4*12,平面沉头,KA□六角,□□	6	
143	61-H3515-BWA	螺丝, 3.5*15, 镀黑锌, 带垫片, 加硬	4	
144	62-H3008-B0C	□牙螺钉M3*8 (加硬, B□, 镀黑锌, 三角收尾)	3	
145	63-03010-B0B	粗牙M3*10 (B□, 镀黑锌, 无沟)	8	
146	64-03008-B0M	机牙螺钉M3*8 (B□, 镀黑锌)	7	
147	64-03010-B0M	机牙螺钉M3*10 (B□, 镀黑锌)	2	
148	64-H3008-B0M	□牙M3*8 (B□, 镀黑锌)	10	
149	65-03010-PWA	木螺钉M3*10 (镀黑锌, 尖嘴,加硬P□,□帽)	4	
150	65-H3515-B0A	木螺钉M3.5*15 (镀黑锌, 尖嘴,加硬)	16	
151	69-01504-001	支架	2	
152	70-01504-001	泡沫(包脚)	8	
153	71-0DS80-002	□袋,85*75mm, 开口在短边	1	
154	75-01504-004	EVA 80*20*5mm, 单面背胶	1	
155	75-0DS80-001	EVA 181.5*10*2mm, 单面背胶	2	
156	75-0DS80-002	EVA 245.5*10*2mm, 单面背胶	2	
157	75-0DS80-004	EVA 85*10*1mm, 单面背胶	2	
158	75-0DS80-005	EVA 52*10*1mm, 单面背胶	2	
159+	77-0DS80-A01	□网,219*14mm,烤黑色漆,中间带标牌孔	1	
160+	80-0DS80-005	英文背板181.5*265.5*2.0mm, 丝印客户品牌及型号	1	

161	80-0DS80-0S1	弧形面板,150*73.2mm,表面丝印	1		
162	80-0DS80-S01	PVC板,72*26mm,深圳市德佳实业发展有限公司	1		
163+	90-0DS80-B02	木箱(樱桃红)DS80(表面喷漆)40*30*30mm	1		
164+	96-TELEF-001	□牌,QUADRO	1		
165+	97-0DS80-005	英文说明书	1		
166+	99-0DS80-005	彩箱(长*□*高)445*415*470mm	1		

深圳市万德仕实业发展有限公司
DS-80 (TELEFUNKEN) BOM

公司型号： DS-80

客户型号： HT-500/HT-501

客户代码： H001-1

商标： QUADRO

□源规格： 230V/50Hz

□源线： 南非标准

安规要求： CE

功放板（插机料）

序号	物料编号	规格型号	量	位置
1	01-0DS80-001	PCB（功放板）94V0 158 X 128mm	1	
2	02-00100-002	□阻1 1/2W	5	R104 R204 R304 R404 R504
3	02-00102-004	□阻100 1/4W	1	R640
4	02-00104-004	□阻10K 1/4W	1	R626
5	02-00104-008	□阻10K 1/8W	1	R639
6	02-00103-004	□阻1K 1/4W	1	R601
7	02-00123-004	□阻1.2K 1/4W	2	R608-609
8	02-00153-004	□阻1.5K 1/4W	2	R611 R617
9	02-00204-004	□阻20K 1/4W	1	R610
10	02-00204-008	□阻20K 1/8W	5	R102 R202 R302 R402 R502
11	02-00222-002	□阻220 1/2W	1	R619
12	02-00224-008	□阻22K 1/8W	5	R101 R201 R301 R401 R501
13	02-00244-004	□阻24K 1/4W	1	R613
14	02-00334-004	□阻33K 1/4W	1	R604
15	02-00333-004	□阻3.3K 1/4W	2	R606 R624
16	02-00103-008	□阻1K 1/8W	1	R603
17	02-00470-020	□阻4.7 2W	1	R623
18	02-00472-008	□阻470 1/8W	5	R103 R203 R303 R403 R503
19	02-00474-004	□阻47K 1/4W	1	R635
20	02-00754-004	□阻75K 1/4W	2	R612 R602

深圳市万德仕实业发展有限公司
DS-80 (TELEFUNKEN) BOM

21	02-00470-004	□阻4.7 1/4W	1	R641
22	02-00563-004	□阻5.6K 1/4W	1	R607
23	02-00681-004	□阻68 1/4W	2	R614 R618
24	02-00682-004	□阻680 1/4W	1	R605
25	02-00103-008	□阻, 1K, 1/8W	1	R615
26	02-00683-004	□阻6.8K 1/4W	3	R616 R625 R630
27	04-00022-050	水泥电阻 0.22Ω 5W (SQP)	2	R620-621
28	07-10201-100	□□□容102 100V	2	C602 C609
29	07-10401-100	□□□容104 100V	1	C613
30	07-47301-100	□□□容473 100V	1	C612
31	08-22103-050	瓷片221 50V	2	C610-611
32	08-22003-050	瓷片22 50V	1	C605
33	08-27003-050	瓷片27 50V	2	C604 C608
34	08-33203-050	瓷片332 50V	1	C614
35	08-00303-050	瓷片3P 50V	1	C606
36	08-47103-050	瓷片471 50V	1	C603
37	08-47203-050	瓷片472 50V	1	C601
38	09-10702-016	□解100U/16V	1	C607
39	09-22502-050	□解2.2U/50V	5	C101 C201 C301 C401 C501
40	09-10502-050	□解1U/50V	5	C102 C202 C302 C402 C502
41	09-47602-050	□解47U/50V	10	C103-104 C203-204 C303-304 C403-404
42	11-33802-050	防爆电解3300U/50V	2	C803-804
43	11-33802-063	防爆电解3300U/63V 22@	2	C801-802
44	11-22702-025	防爆电解220U/25V	1	C618
45	13-22401-063	金膜224 63V	5	C105 C205 C305 C405 C505
46	16-00940-2SA	三极管2SA940	1	Q609
47	16-05401-02N	三极管2N5401	2	Q605 Q615
48	16-02073-2SC	三极管2SC2073	1	Q608
49	16-03200-2SC	三极管2SC3200	2	Q601-602
50	16-05551-02N	三极管2N5551	8	Q603-604 Q606-607 Q612 Q616-617
51	17-04002-01N	二极管1N4002	2	D605 D604
52	17-04148-01N	二极管1N4148	2	D601-602
53	17-05401-01N	二极管1N5401	4	D801-804
54	17-00024-005	□□二极管24V 500mW	2	ZD601-602
55	17-0006G-KBU	整流桥堆 KBU6G	1	BD801
56	22-00002-254	插座XH2P/2.50mm	1	CN802
57	22-0002V-396	插座VH2P/3.96mm	1	CN805
58	22-0005V-396	插座VH5P/3.96mm	1	CN801
59	22-00003-254	插座XH2.5/3P	1	CN601
60	22-00008-254	插座XH2.5/8P	1	CN803
61	22-00009-254	插座XH2.50/9P	1	CN804
62	25-00005-001	跳线: 5MM	6	JMP3,7,14,18,37,42
63	25-00075-001	跳线: 7.5MM	21	JMP2,4,5,6,8,9,11,12,13,15,16,17,19,21,23,25,26,32,39,43,46,47,51,53
64	25-00100-001	跳线: 10MM	10	JMP1,25,26,32,39,43,46,47,51,53
65	25-00125-001	跳线: 12.5MM	3	JMP 31,54,55
66	25-00150-001	跳线: 15MM	6	JMP20,22,44,48,49,50
67	25-00175-001	跳线: 17.5MM	3	JMP 29,41,52

功放板(后焊)

1	15-01875-0LM	IC LM1875	5	U101 U201 U301 U401 U501
2	16-01943-2SA	三极管2SA1943	1	Q611
3	16-05200-2SC	三极管2SC5200	1	Q610
4	24-01503-001	□□器 12V 5A DPDT	1	RL802
5	24-01504-001	□□器 9V 5A 4P4T	1	RL801
6	49-00220-001	□□片:TO-220 15*20mm	5	U101 U201 U301 U401 U501
7	49-00003-001	TO-3P云母片 22*28 mm	2	Q610-611
8	59-00220-001	□□粒:TO-220	5	U101 U201 U301 U401 U501
9	60-0DS80-001	散热器 100*265*40mm	1	
10	62-H3008-B0C	□牙螺钉M3*8 (加硬, B□, 镀黑锌, 三角收尾)	2	PCB--支架
11	64-03008-B0M	机牙螺钉M3*8 (B□, 镀黑锌)	7	IC-散热片, 支架-散热片
12	64-03010-B0M	机牙螺钉M3*10 (B□, 镀黑锌)	2	Q610、Q611--散热片
13	69-01504-001	支架	2	散热器

深圳市万德仕实业发展有限公司
DS-80 (TELEFUNKEN) BOM

□入输出板(插机料)

序号	物料编号	□格型号	□量	位置
1	01-0DS80-A02	PCB : 94V0 208 x 85mm	1	
2	02-00105-008	□阻100K 1/8W	12	R101-112
3	02-00471-004	□阻47Ω 1/4W	1	R129
4	02-00102-002	□阻100Ω 1/2W	2	R201-202
5	02-00104-008	□阻10K 1/8W	2	R125 , 126
6	02-00123-004	□阻1.2K 1/4W	1	R203
7	02-00223-008	□阻2.2K 1/8W	1	R127
8	02-00224-008	□阻22K 1/8W	2	R117 , 118
9	02-00473-008	□阻4.7K 1/8W	2	R113 , 114
10	02-00224-004	□阻22K 1/4W	2	R115-116
11	02-00333-008	□阻3.3K 1/8W	1	R204
12	02-00474-008	□阻47K 1/8W	2	R119-120
13	02-00154-008	□阻15K 1/8W	2	R123,124
14	02-00753-008	□阻7.5K 1/8W	2	R121-122
15	07-15401-100	□□154 100V	1	C142
16	07-82301-100	□□823 100V	1	C141
17	08-10203-050	瓷片102 50V	3	C113 114 143
18	08-10403-050	瓷片104 50V	1	C153
19	08-47103-050	瓷片471 50V	12	C101-112
20	09-10702-016	□解100UF/16V	1	C152
21	09-10602-050	□解10UF/50V	29	C115-140 C144-145 C154
22	11-10802-025	防爆电解1000U/25V	1	C201
23	11-47702-016	防爆电解470U/16V	3	C202 C204 C206
24	11-47702-025	防爆电解470U/25V	2	C203 C205
25	13-15301-063	金膜153 63V	2	C148-149
26	13-33401-063	金膜334 63V	2	C146-147
27	13-82201-063	金膜822 63V	2	C150-151
28	15-07805-KIA	IC KIA7805	1	U201
29	15-07815-KIA	IC KIA7815	1	U203
30	15-78L05-OLM	IC LM78L05	1	U205
31	15-07915-KIA	IC KIA7915	1	U202
32	15-79L05-OLM	IC LM79L05	1	U204
33	15-04052-DIP	IC CD4052 DIP	4	U101-104
34	15-00074-OTL	IC TL074 DIP	1	U105
35	16-05401-02N	三极管2N5401	1	Q201
36	17-04002-01N	二极管1N4002	5	D201-205
37	22-00002-254	插座XH2P/2.50mm	2	CN201-202
38	22-00003-254	插座2.5/3P	1	CN203
39	22-00008-254	插座2.5/8P	1	CN301
40	22-00009-254	插座2.50/9P	1	CN106
41	22-00004-254	插座2.5/4P	1	CN104
42	22-00006-200	插座2.0/6P	1	CN103
43	25-00005-001	跳线 : 5MM	6	JMP24,12,7,42,31,R128
44	25-00075-001	跳线 : 7.5MM	12	JMP9,17,16,20,21,22,25,27,29,30,34
45	25-00100-001	跳线 : 10MM	12	JMP1,2,3,4,11,14,18,23,28,35,36,39,
46	25-00125-001	跳线 : 12.5MM	4	JMP 8,26,40,43
47	25-00150-001	跳线 : 15MM	5	JMP5,6,10,19,38
48	25-00175-001	跳线 : 17.5MM	1	JMP 13
49	60-01504-002	散热器15*10*20	1	U201
50	62-H3008-B0C	□牙螺钉M3*8(加硬,B□,□黑锌,三角收尾)	1	U201散热片
51	27-0DS80-001	□材, 100mm, #26UL1007, 双剥	3	A1-A2 , B1-B2 , C1-C2

□入输出板(后焊)

1	15-62446-SMD	IC M62446 SMD	1	U106
2	21-01504-001	RCA插座6P 上白下红	2	CN101 , 102
3	21-05201-001	10P喇叭线夹, 上红下黑, 密封	1	CN302

□示板

序号	物料编号	□格型号	□量	位置
1	01-0DS80-006	PCB : FR4 120 X 42mm	1	
2	02-00102-008	□阻100 1/8W	2	R20 , 29
3	02-00104-008	□阻10K 1/8W	17	R2-5 , R14-17 , R21-28,R1

深圳市万德仕实业发展有限公司
DS-80 (TELEFUNKEN) BOM

4	02-00103-008	□阻1K 1/8W	8	R6-13
5	08-10403-050	瓷片104 50V	1	C6
6	08-33003-050	瓷片33P 50V	2	C2-3
7	09-10702-016	□解100UF/16V	2	C5、C4
8	09-10602-050	□解10UF/50V	1	C1
9	15-89C51-0AT	IC AT89C51 DIP	1	U1
10	22-00040-DIP	IC座：DIP40P（89C51）	1	U1
11	28-00012-002	晶振12MHz	1	X1
12	16-05401-02N	三极管2N5401	5	Q1-5
13	20-01504-002	LED（白色胶体发红光）	6	LED3-8
14	23-0DS80-010	□材，XH5PX1，UL1007，26#，600mm	1	CN1
15	23-0DS80-011	□材，PH6PX1，UL1007，26#，600mm	1	CN2
16	40-01507-001	按键，6*6*10mm	6	S1-6
17	36-01504-001	□控接收头(□屏蔽)	1	RM1
18	32-0DS80-002	□色高亮共阳4□“八”字数码管,(10.16mm)	1	DIP1

□□

序号	物料编号	□格型号	□量	位置
1	18-01507-001	□源开关UL/VDE	1	背板
2	23-0DS80-004	□材:2P 2.50mm UL1007 24#280mm	1	
3	23-0DS80-005	□材:3P 2.50mm UL2468 24#150mm	1	
4	23-0DS80-006	□材:8P 2.50mm UL2468 24#300mm	1	
5	23-0DS80-007	□材:9P 2.50mm UL2547 24#280mm	1	
6	23-0DS80-009	□材:4P 2.50mm UL2547 24#150mm	1	CN104
7	23-01503-004	2P□□端VH3.96-2Y, UL1007	1	喇叭
8	27-01504-003	□色双绝缘单芯线L=100mm	1	焊在电源开关与保险丝盒之间IPC
9	29-DS80S-230	□□器（环形）AC 230V/50Hz	1	
10	30-08100-R04	8" 8Ω 100W喇叭，黑色泡边，黑色松压纸盆,120磁 反边	1	木箱
11	31-0DS60-002	□源线 大南非 L=1800mm 三芯线 地线带φ4.2□□端子	1	背板
12	33-03150-001	保险丝 T3.15A 250V UL/VDE	1	□在保险丝座内
13	34-00220-001	□□套管 22mm	90mm	套在保险丝盒上
14	35-01503-001	□端端子UL/VDE	1	
15	44-01503-001	保险丝座UL/VDE	1	背板
16	46-01547-001	收音盒,FM,AM天线-10.7MHz	1	背板
17	55-01503-001	□源线扣（UL/VDE）	1	背板
18	56-01503-001	尼龙扎带	7	
19	63-03010-B0B	粗牙M3*10（B□，镀黑锌，无沟）	8	RCA插座*4PCS，喇叭接线夹*2PC
20	64-H3008-B0M	□牙M3*8（B□，镀黑锌）	10	背板--散热器10PCS，
21	65-H3515-B0A	木螺钉M3.5*15（镀黑锌，尖嘴,加硬）	16	背板--木箱*10,喇叭--木箱*6
22	61-04012-K0A	螺丝4*12,平面沉头,KA□六角,□□	6	□喇叭圈*6
23	65-03010-PWA	木螺钉M3*10（镀黑锌，尖嘴,加硬P□,□帽）	4	□板--弧形面板*4PCS,
24	61-H3515-BWA	螺丝，3.5*15，镀黑锌，带垫片，加硬	4	面板--木箱
25	70-01504-001	泡沫(包脚)	8	包装纸箱
26	71-0DS80-002	□袋,85*75mm，开口在短边	1	主音箱
27	75-0DS80-001	EVA 181.5*10*2mm，单面背胶	2	背板左右
28	75-0DS80-002	EVA 245.5*10*2mm，单面背胶	2	背板上下
29	75-01504-004	EVA 80*20*5mm，单面背胶	1	IDC 26P□ --木箱
30	75-0DS80-004	EVA 85*10*1mm，单面背胶	2	接收板
31	75-0DS80-005	EVA 52*10*1mm，单面背胶	2	接收板
32+	77-0DS80-A01	□网,219*14mm,烤黑色漆,中间带标牌孔	1	木箱
33+	80-0DS80-005	英文背板181.5*265.5*2.0mm，丝印客户品牌及型号	1	背板
34	80-0DS80-OS1	弧形面板,150*73.2mm，表面丝印	1	木箱前面板
35	80-0DS80-S01	PVC板,72*26*厚1mm，表面烫金	1	弧形面板
36+	90-0DS80-B02	木箱（樱桃红）前面喷漆,□*□*高:360*340*390mm	1	
37+	96-TELEF-001	□牌，QUADRO	1	□网
38+	97-0DS80-005	英文说明书	1	包装纸箱
39+	99-0DS80-005	彩箱（长*□*高）445*415*470mm	1	包装纸箱