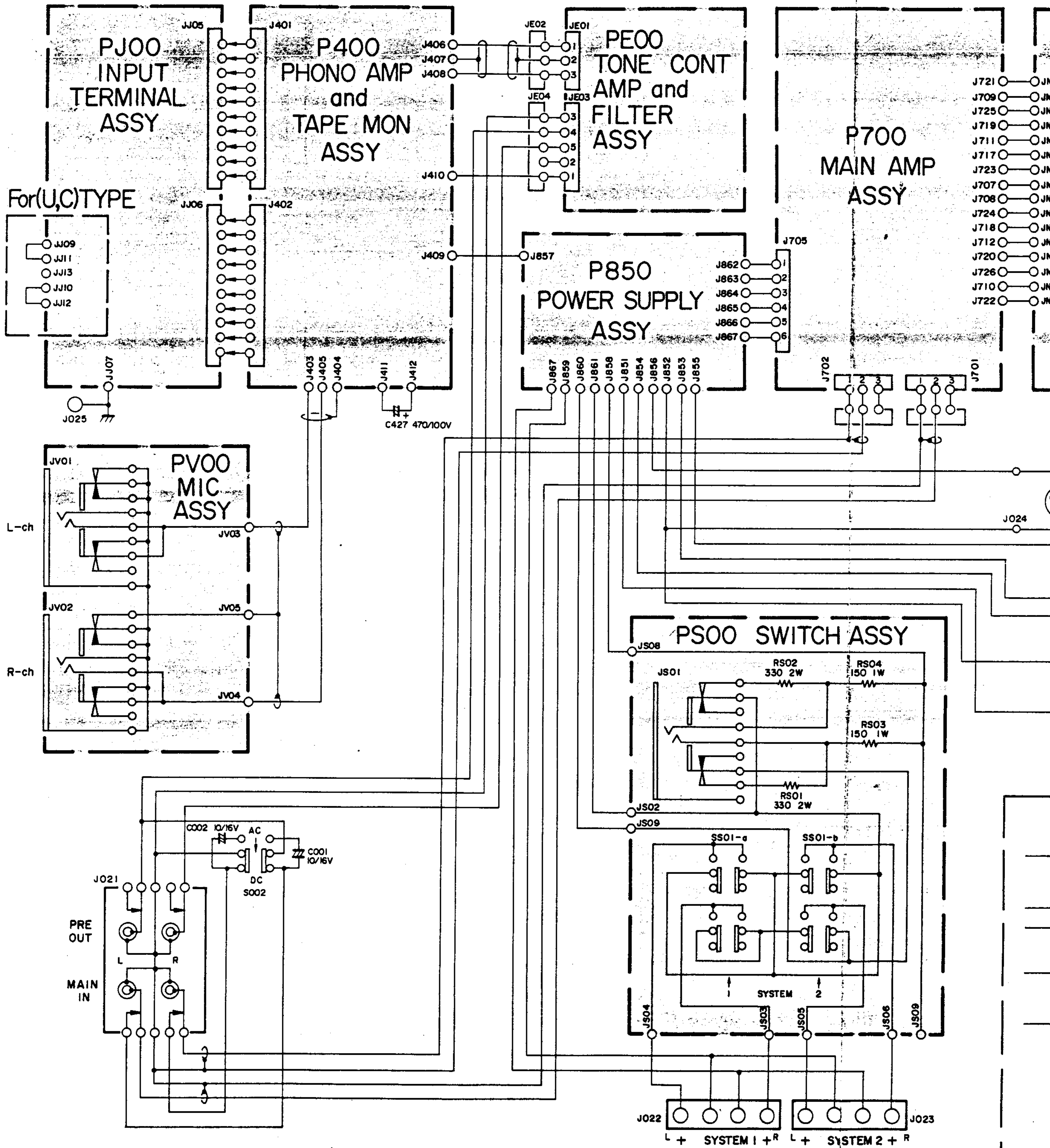
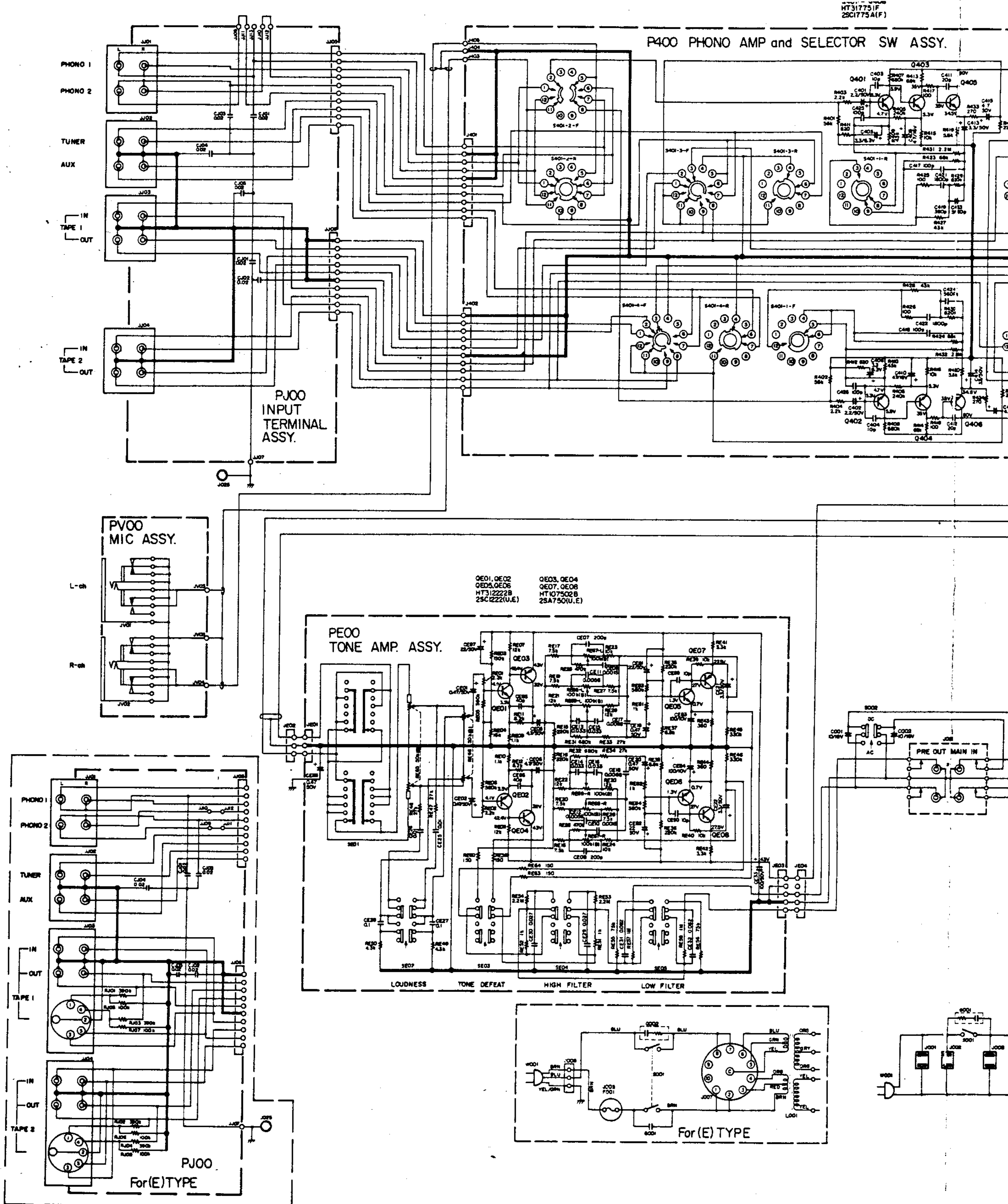


ION DIAGRAM

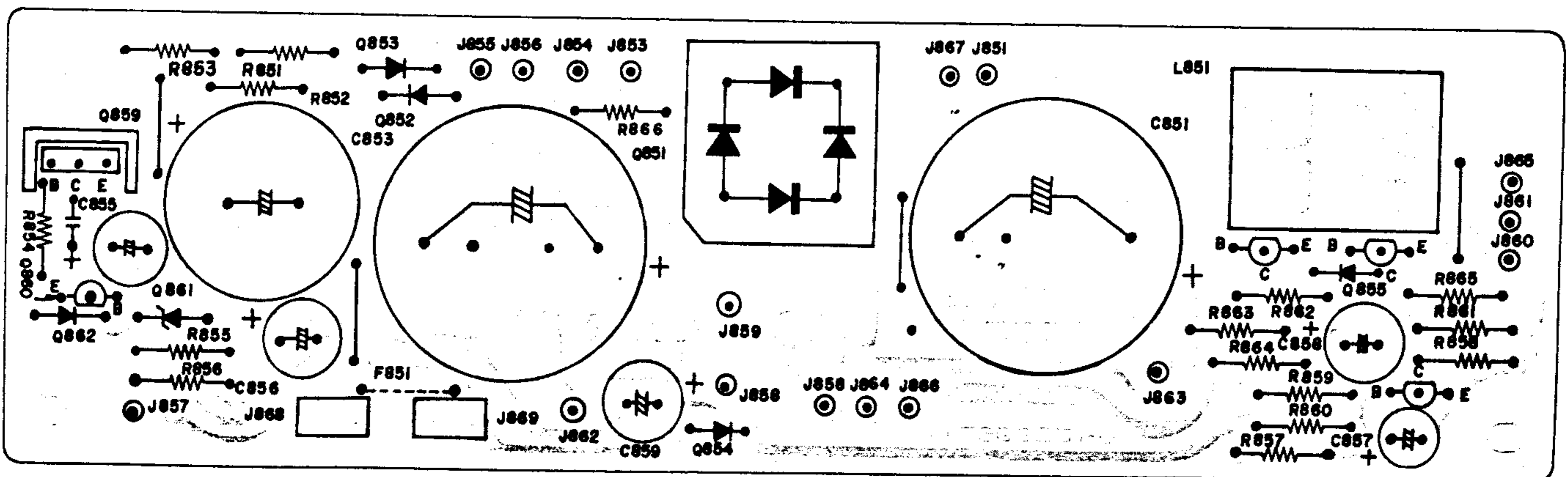
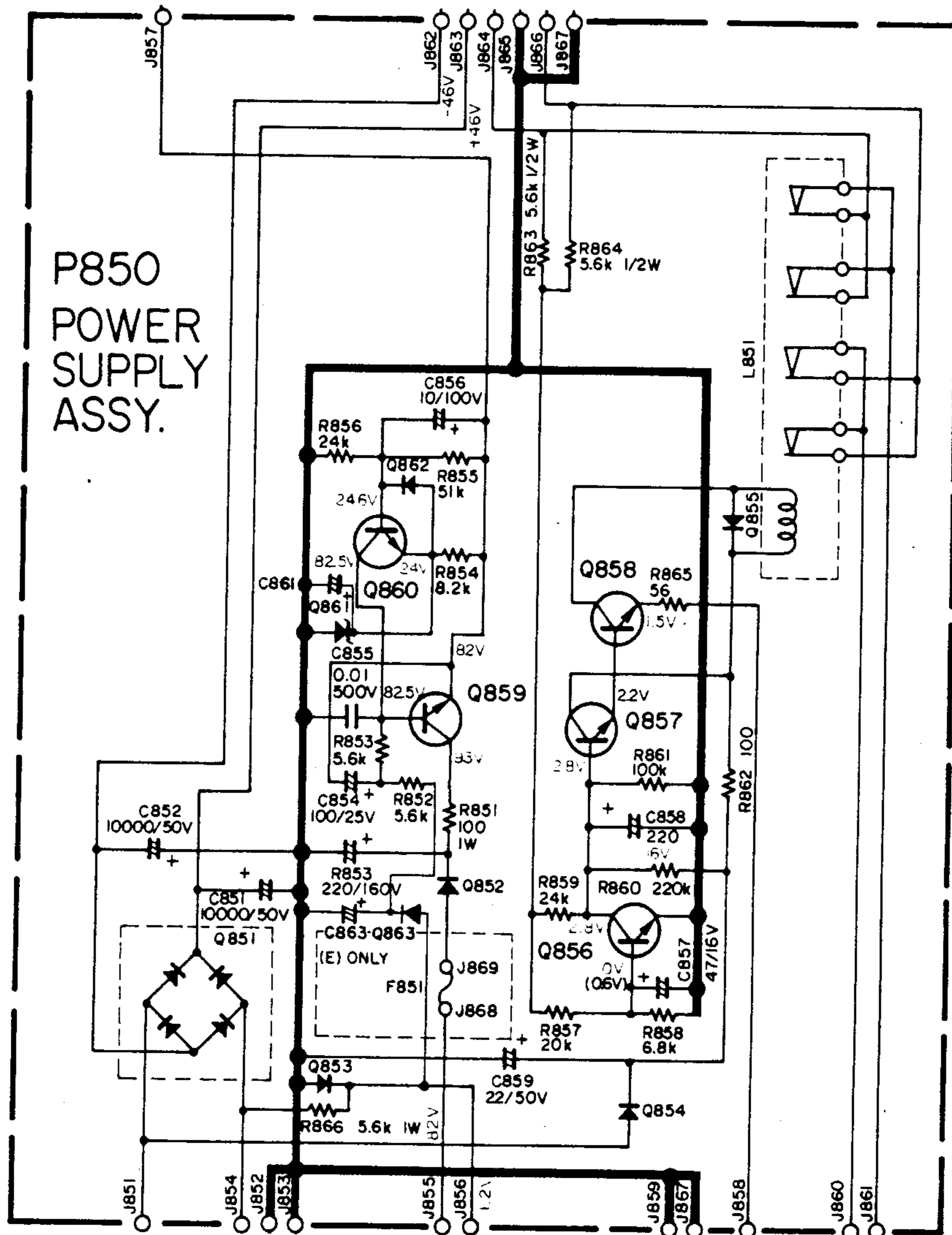


- J721 ○ ○ JN
- J709 ○ ○ JN
- J725 ○ ○ JN
- J719 ○ ○ JN
- J711 ○ ○ JN
- J717 ○ ○ JN
- J723 ○ ○ JN
- J707 ○ ○ JN
- J708 ○ ○ JN
- J724 ○ ○ JN
- J718 ○ ○ JN
- J712 ○ ○ JN
- J720 ○ ○ JN
- J726 ○ ○ JN
- J710 ○ ○ JN
- J722 ○ ○ JN

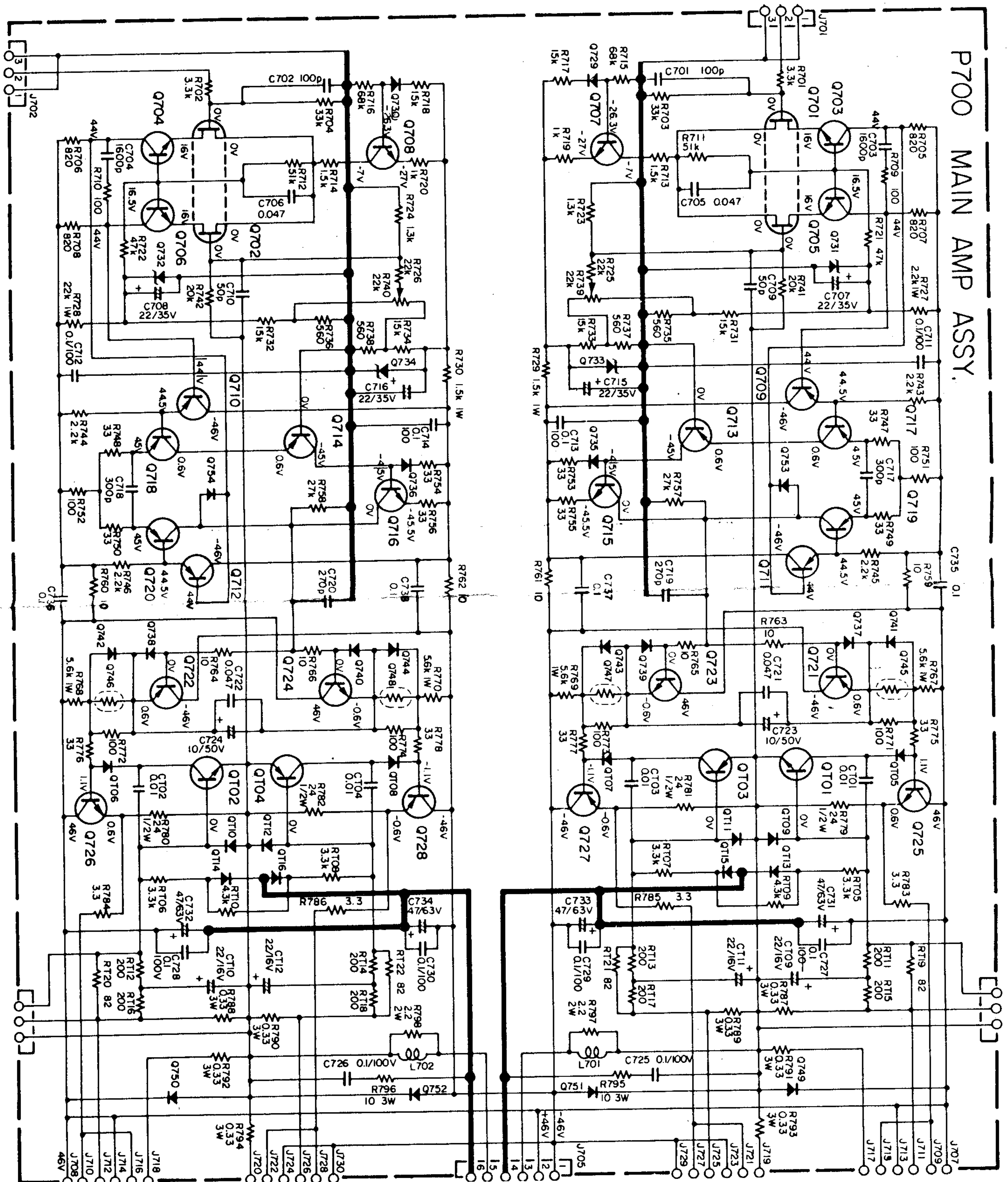
8. SCHEMATIC DIAGRAM



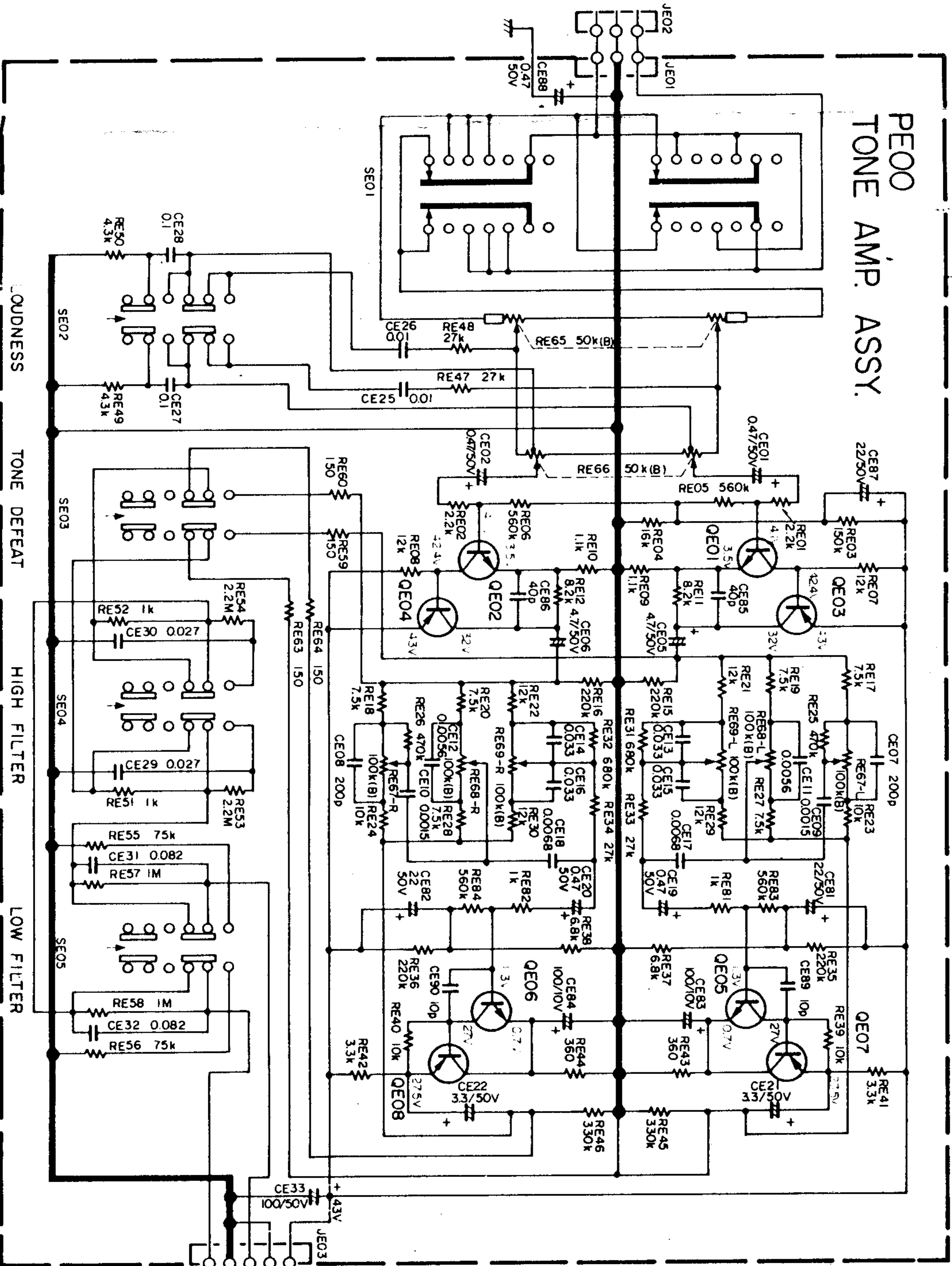
# 5.5 Power Supply Assembly (P850) Schematic Diagram and Component Locations



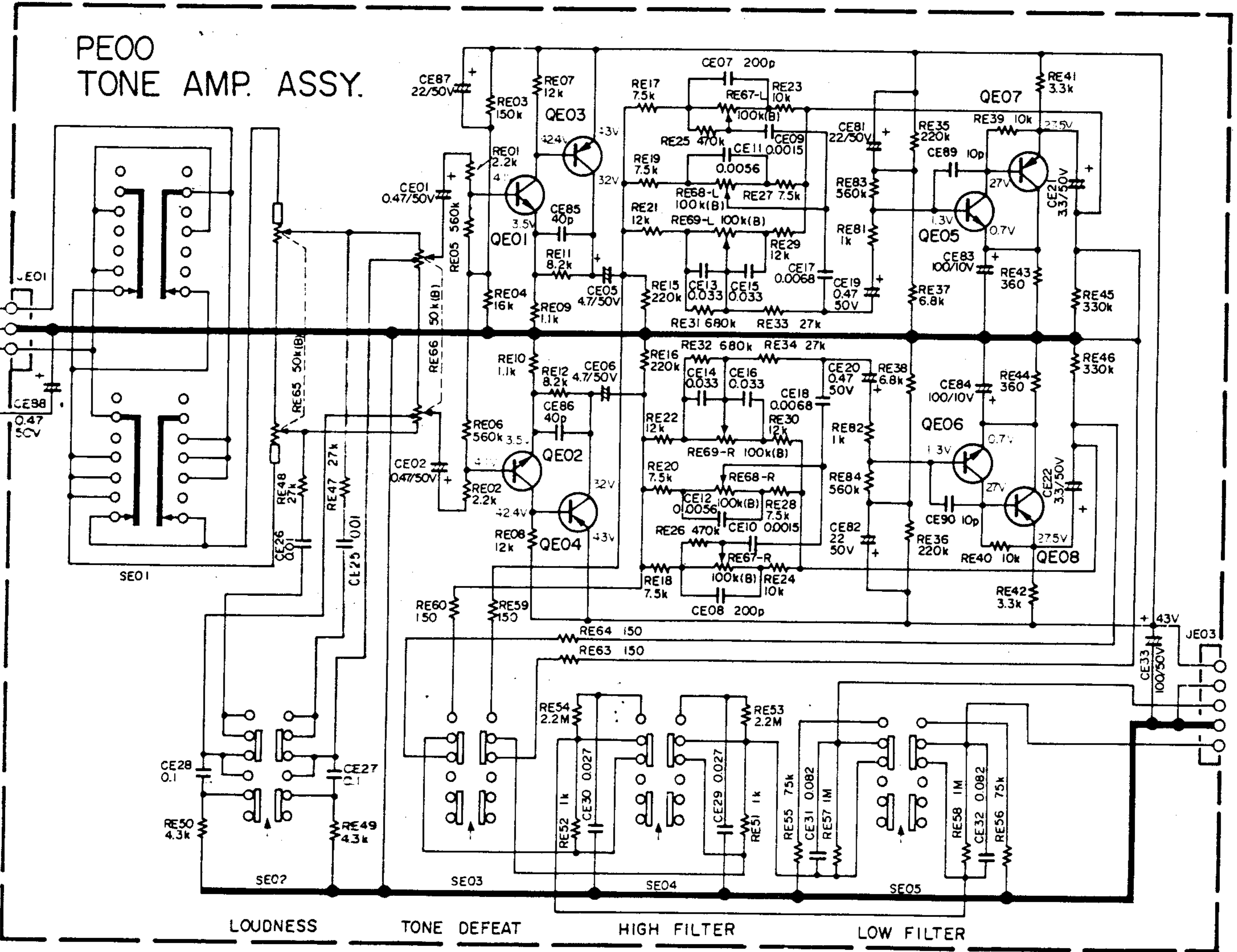
5.8 Main Amp. Assembly (P700) Schematic Diagram



5.7 Tone Amp. Assembly (PE00) Schematic Diagram

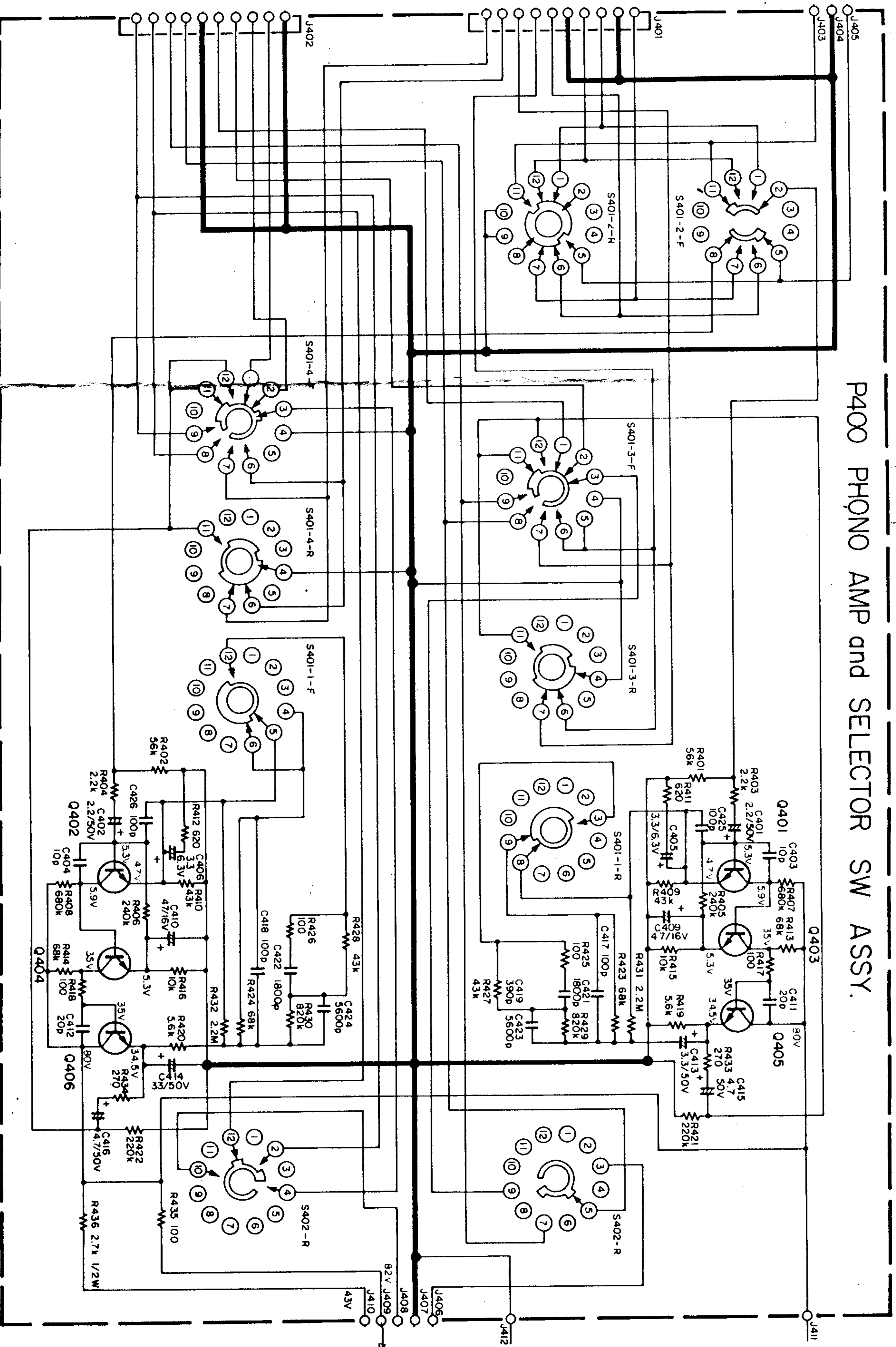


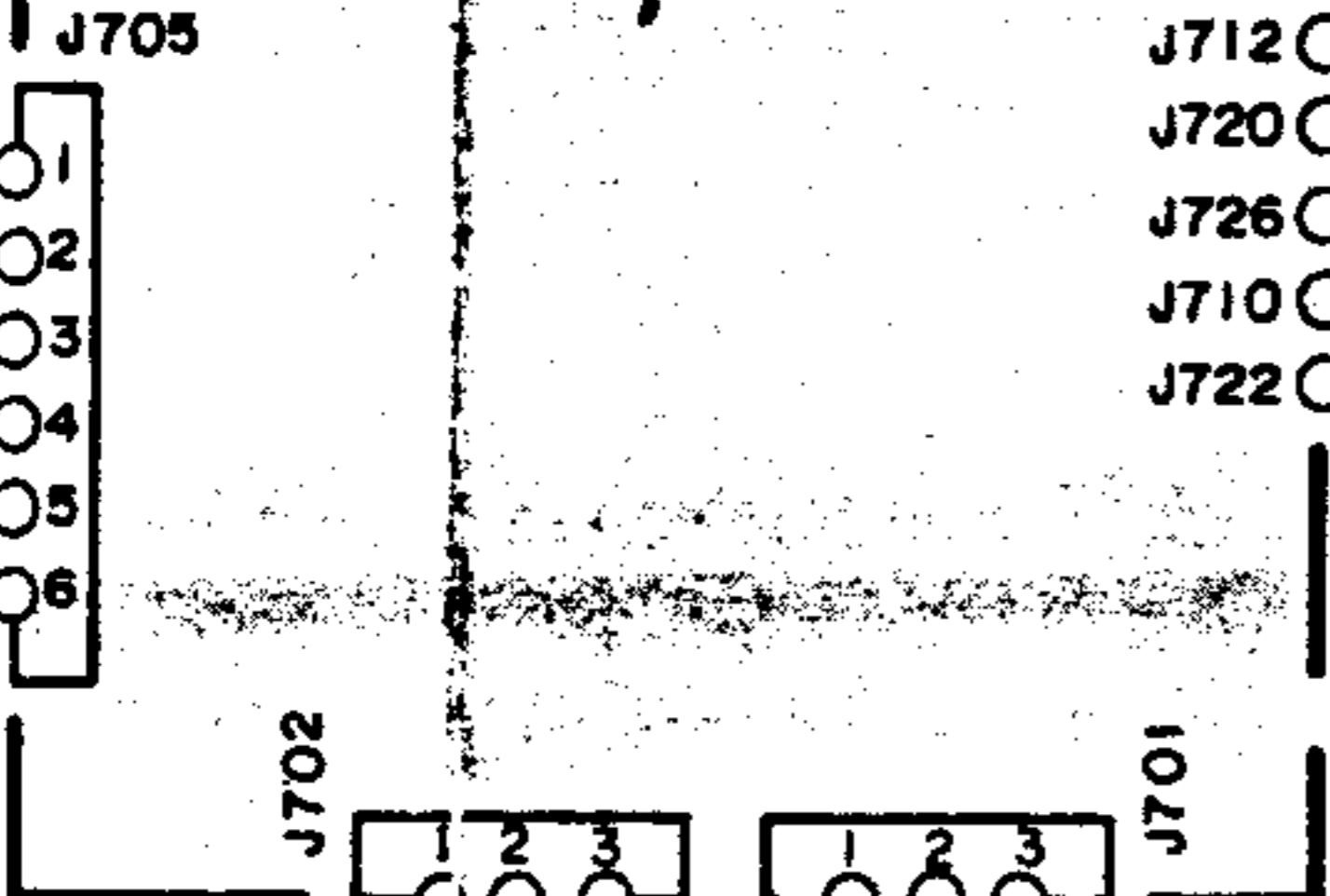
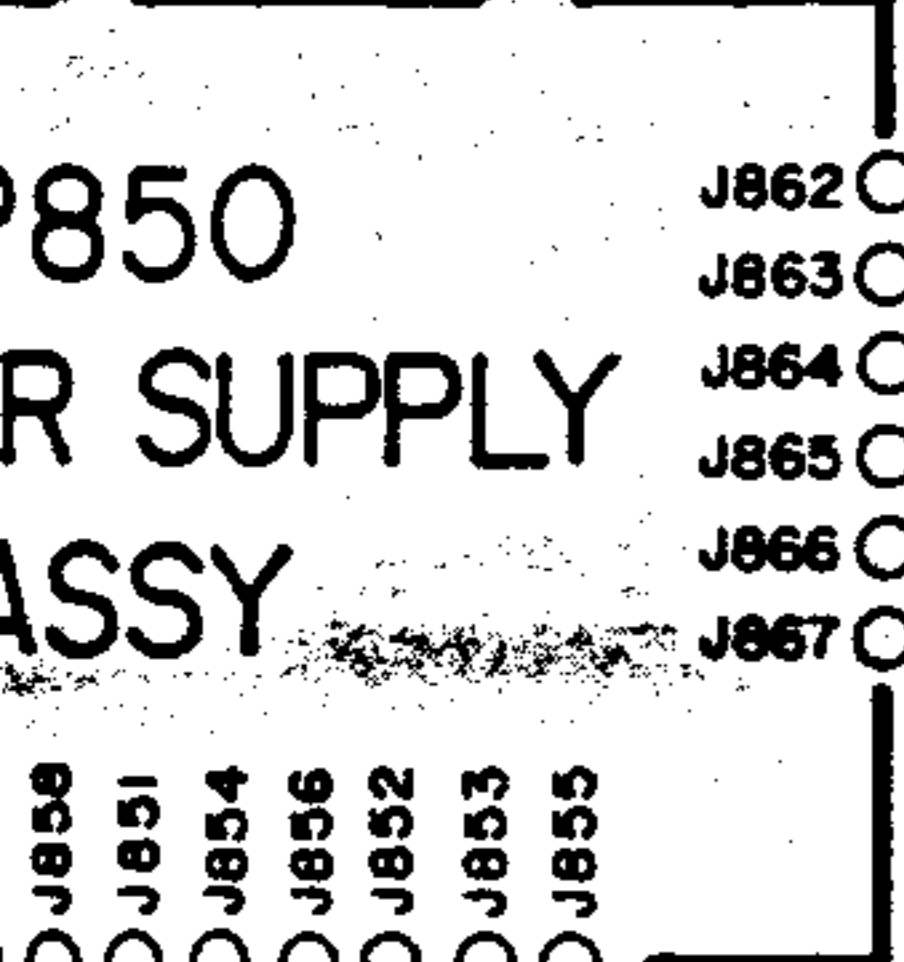
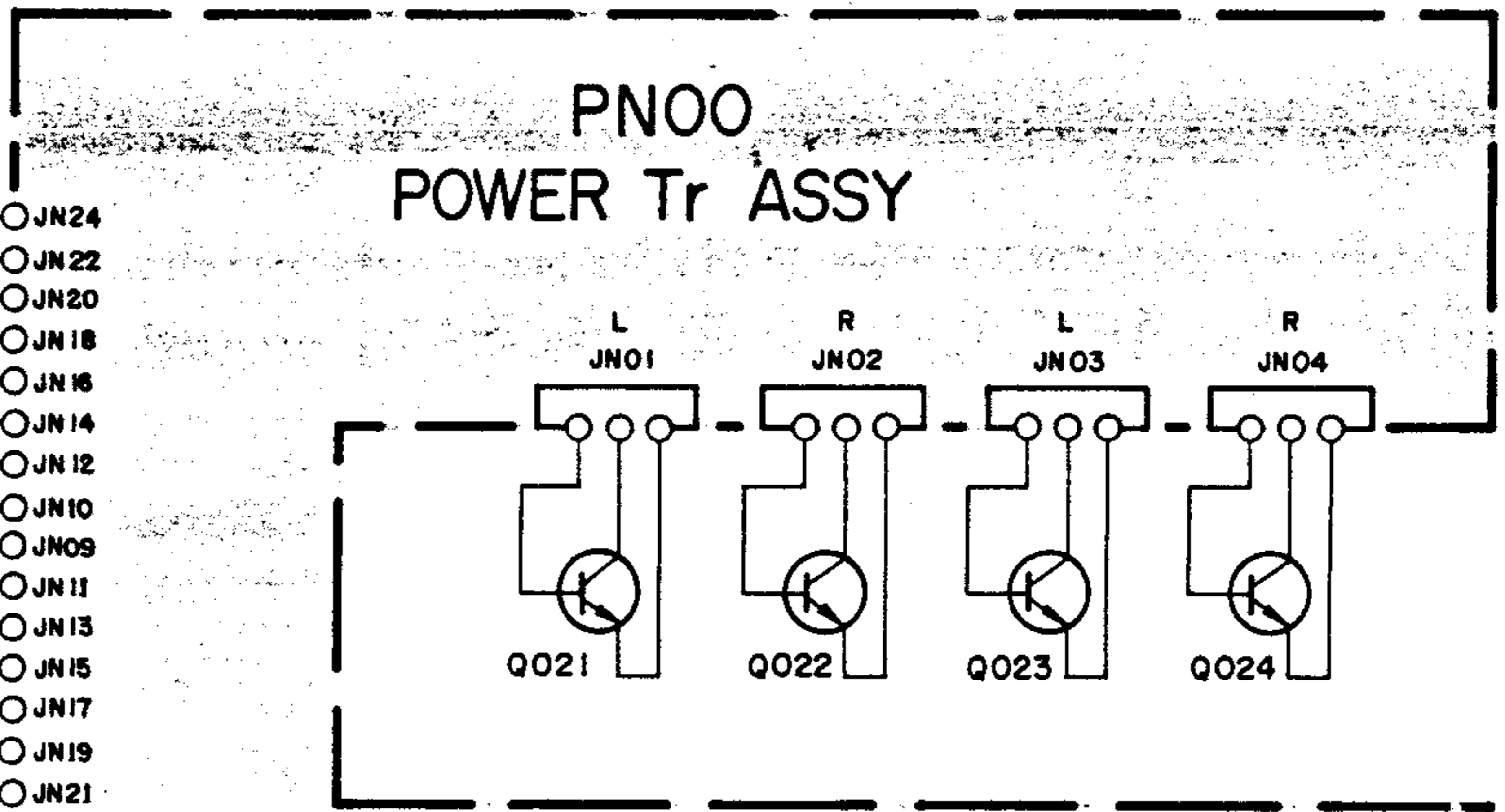
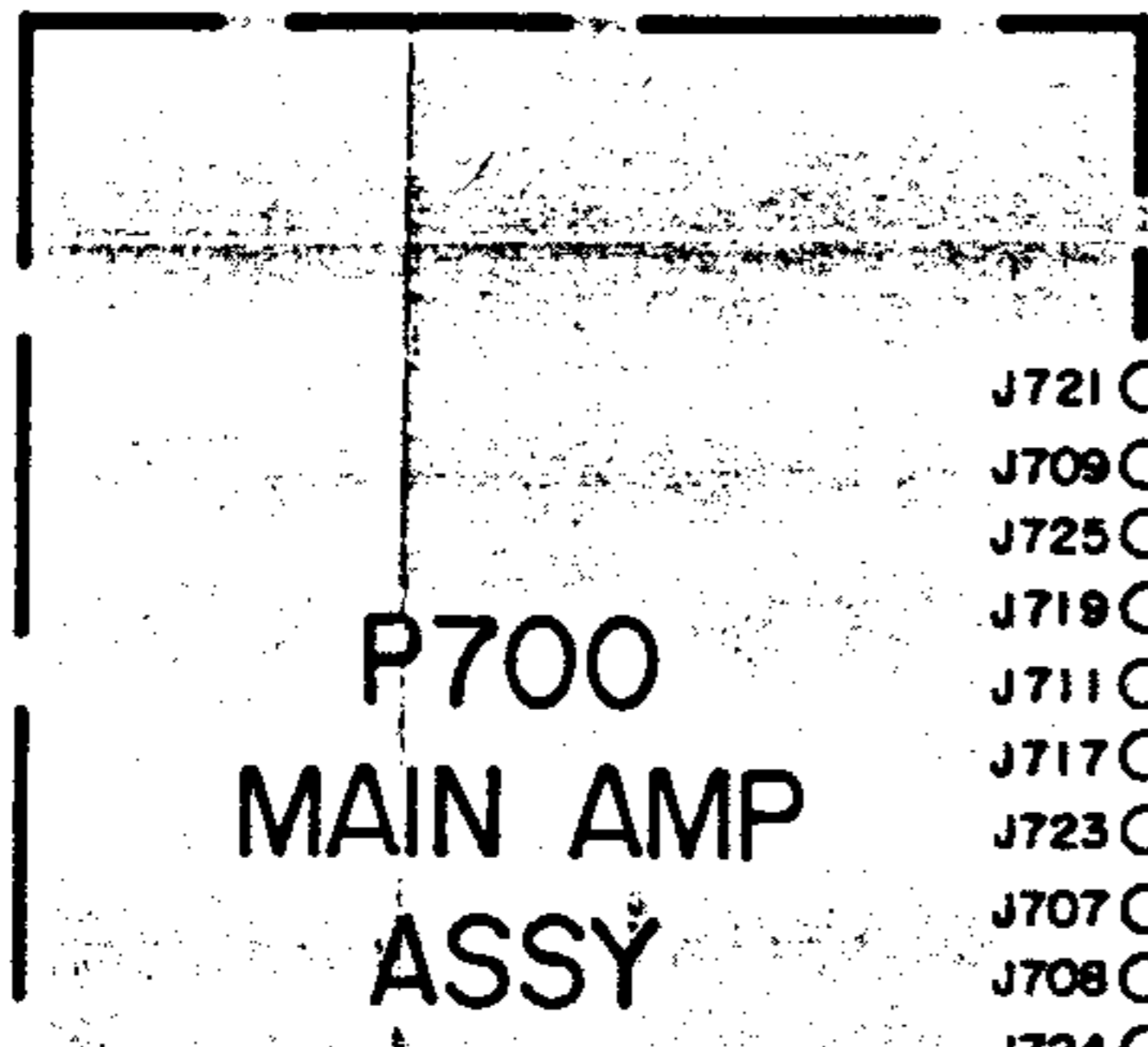
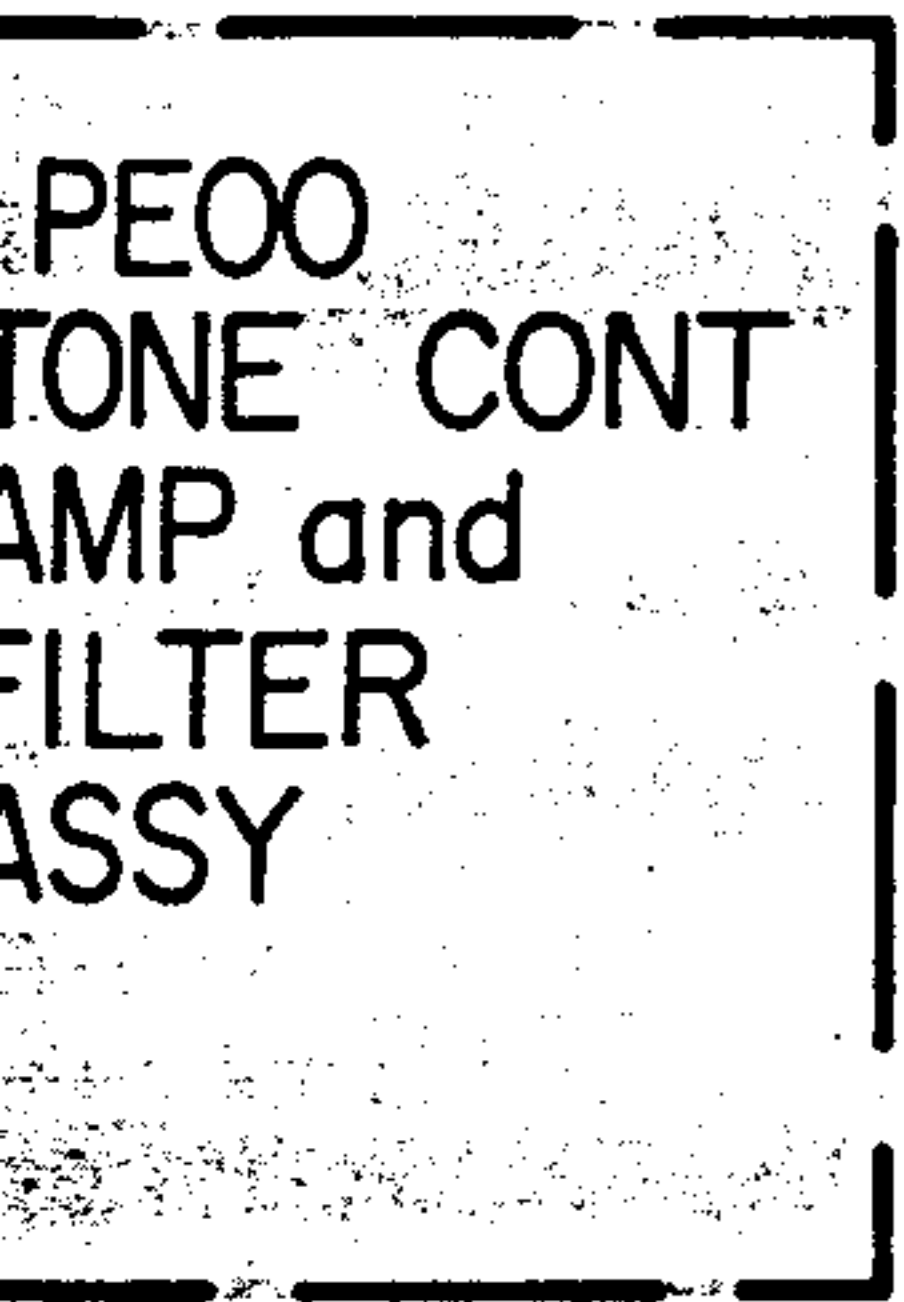
5.7 Tone Amp. Assembly (PE00) Schematic Diagram



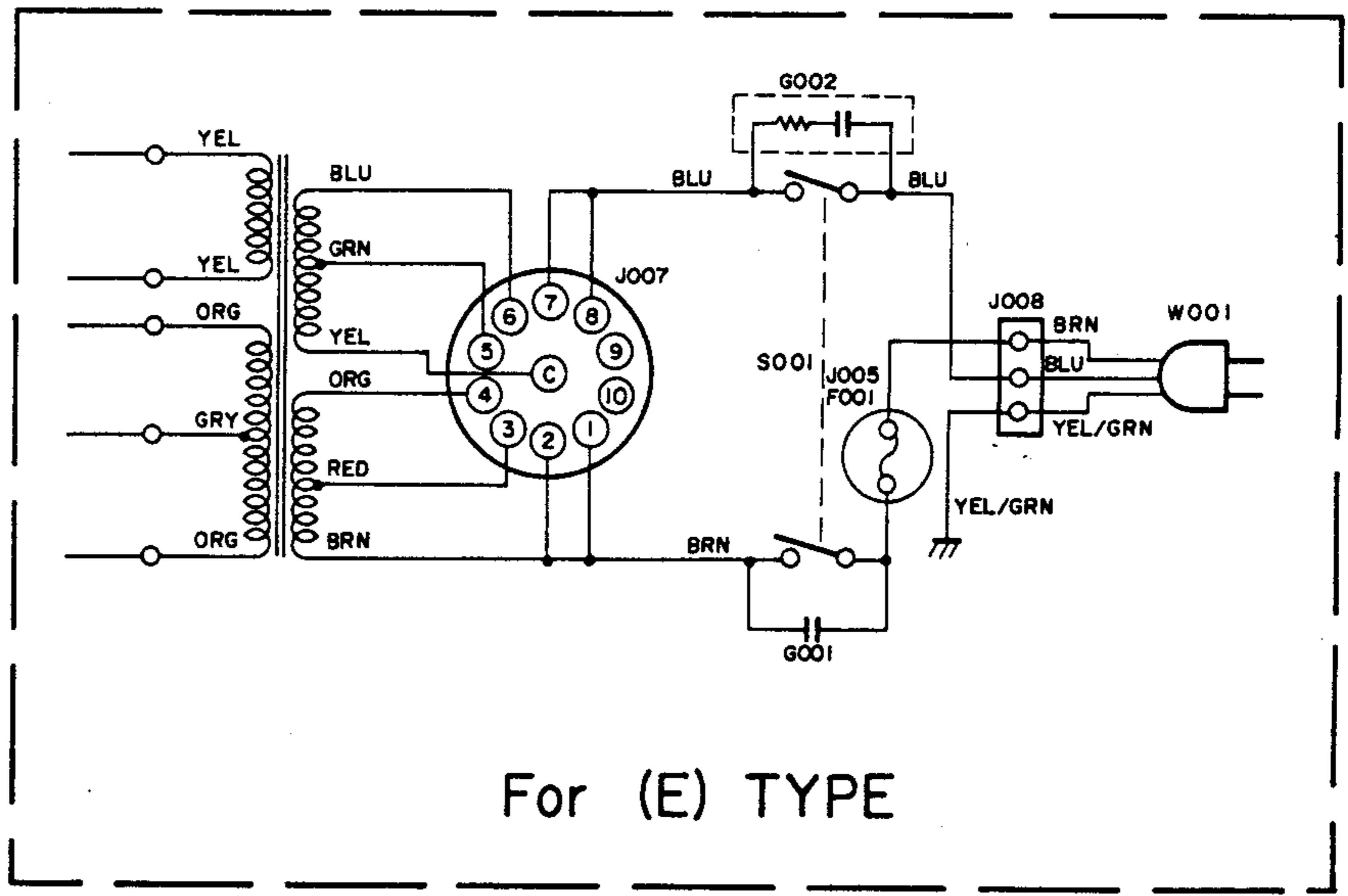
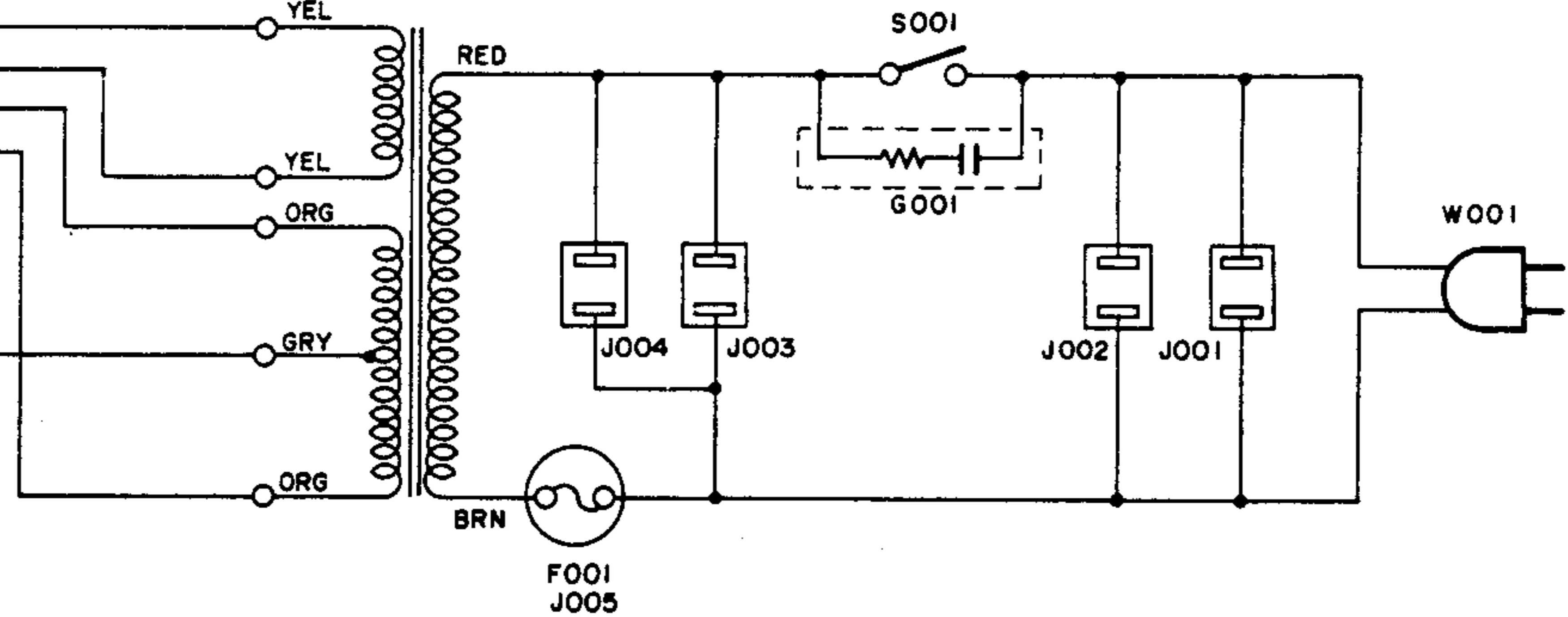
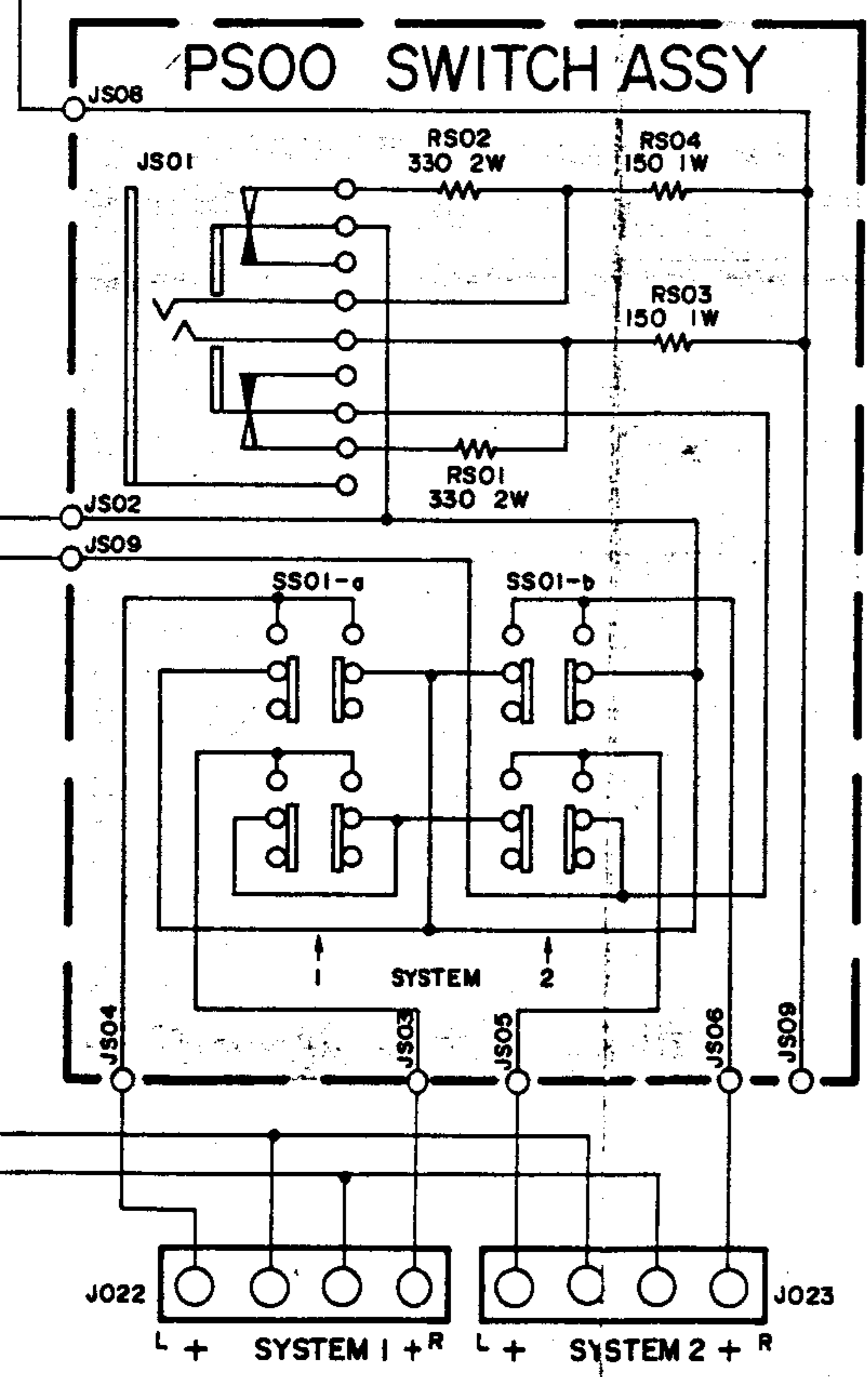
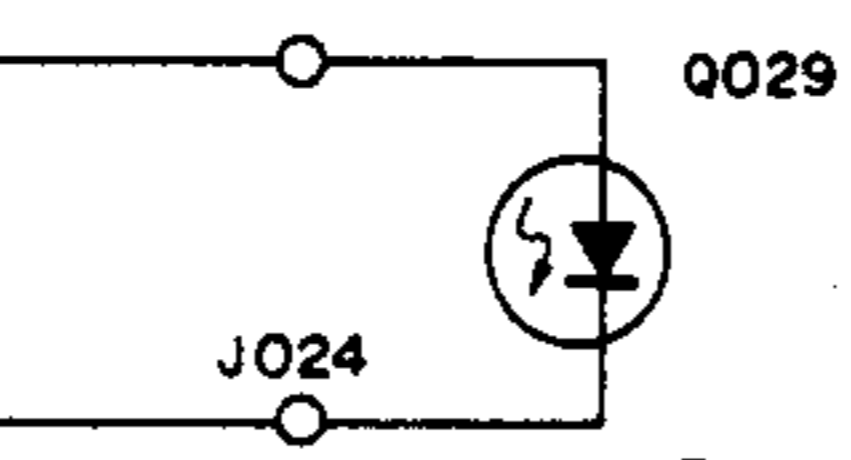
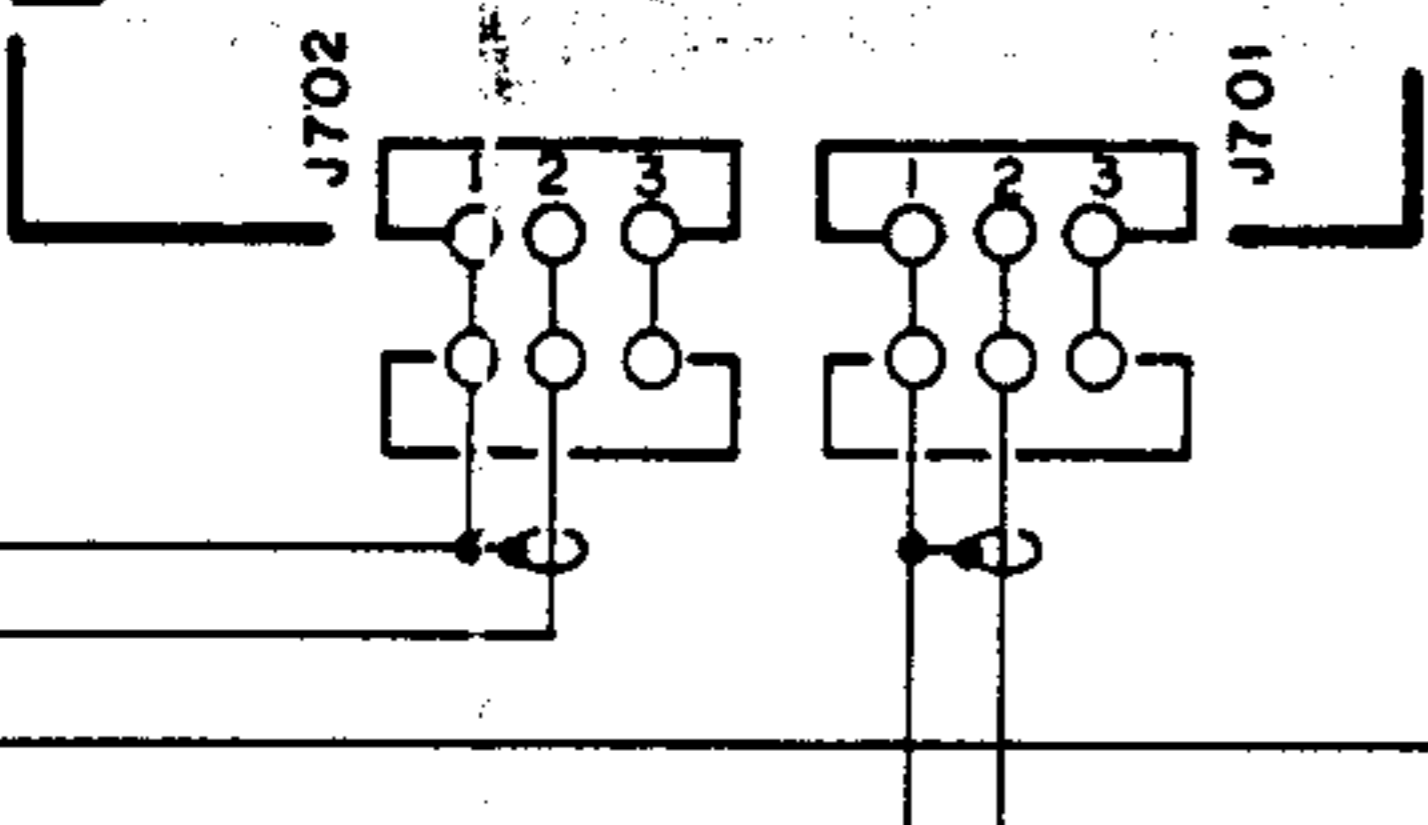
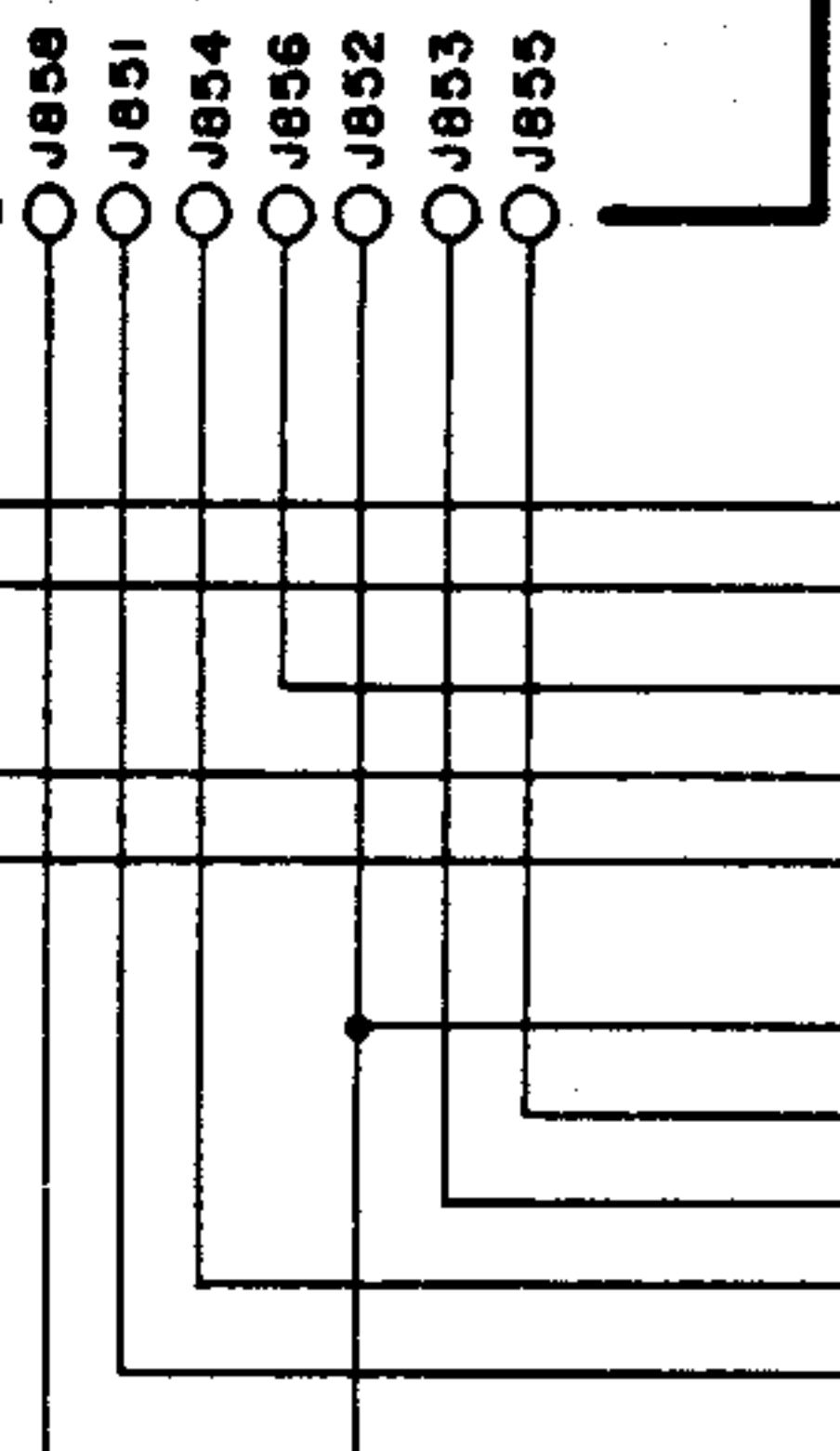
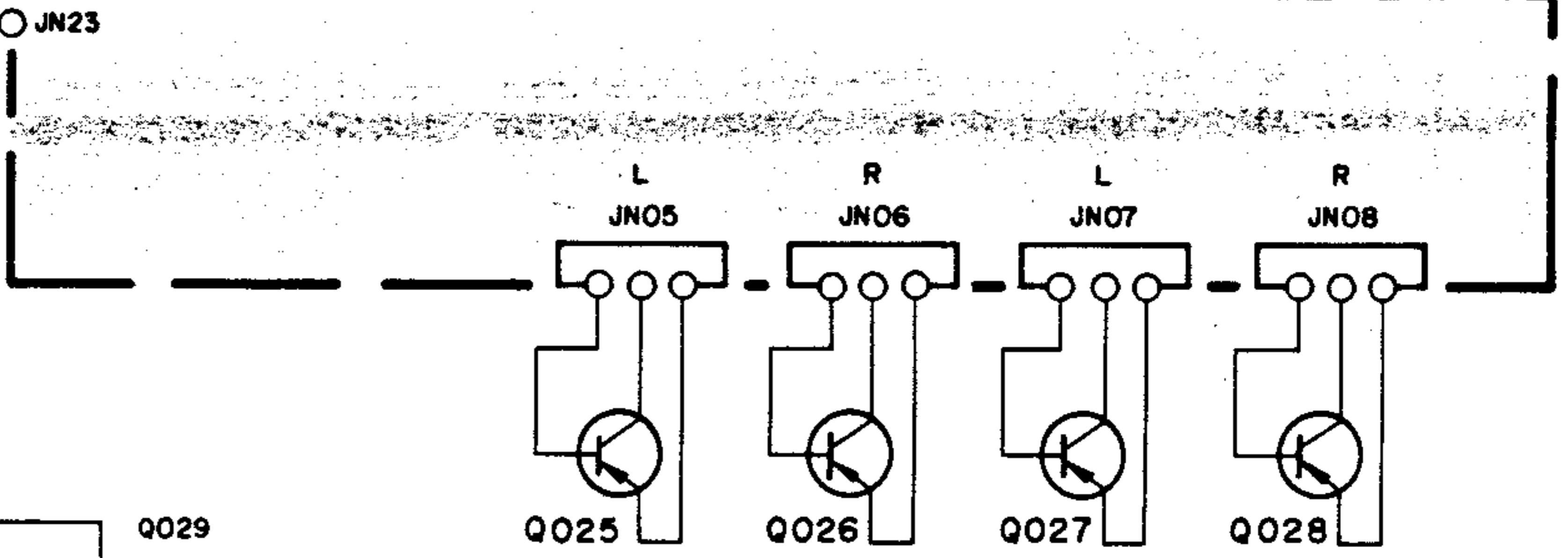
5.4 Phono Amp. & Selector SW. Assembly (P400) Schematic Diagram

P400 PHONO AMP and SELECTOR SW ASSY.





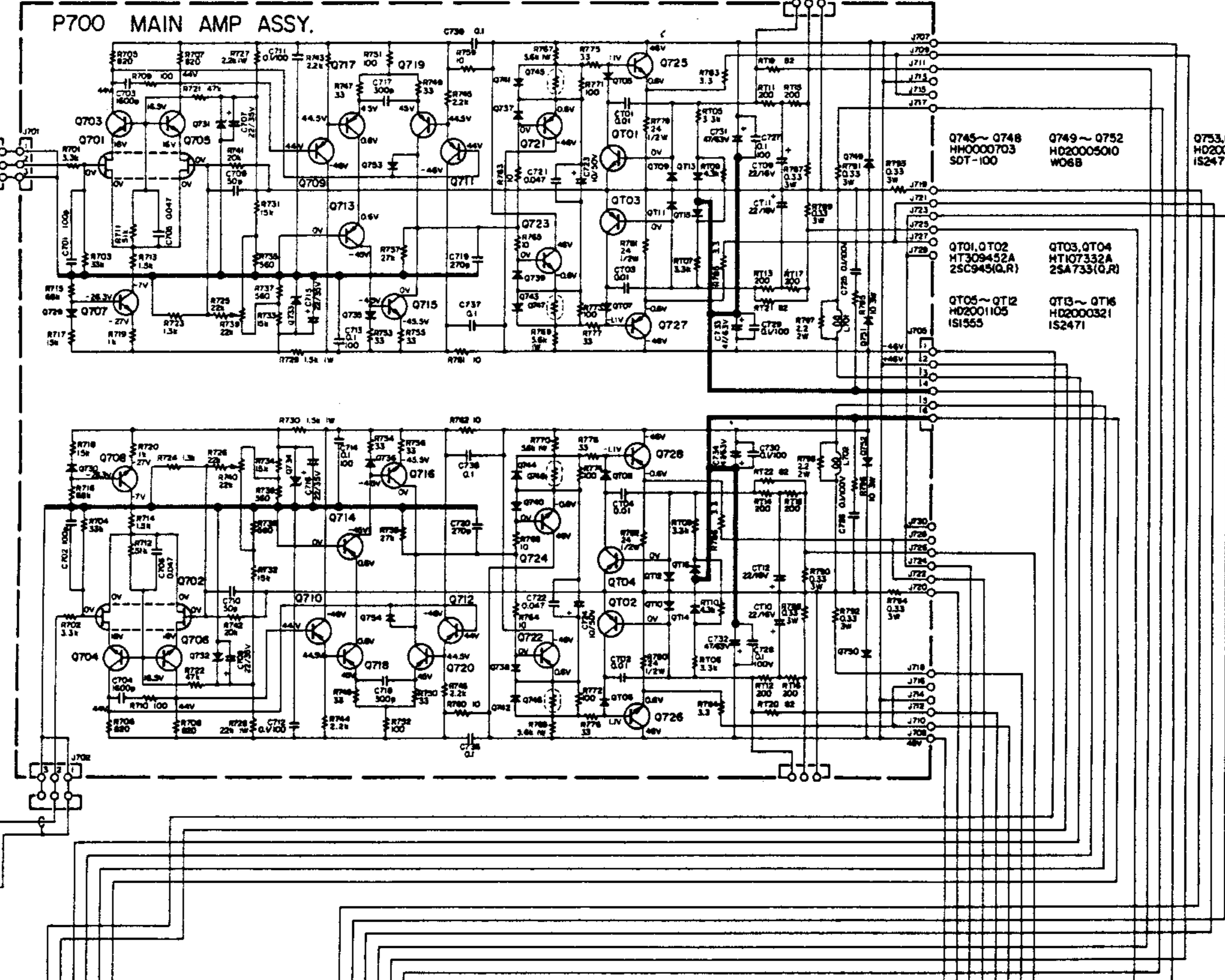
- J721 ○ JN24
- J709 ○ JN22
- J725 ○ JN20
- J719 ○ JN18
- J711 ○ JN16
- J717 ○ JN14
- J723 ○ JN12
- J707 ○ JN10
- J708 ○ JN09
- J724 ○ JN11
- J718 ○ JN13
- J712 ○ JN15
- J720 ○ JN17
- J726 ○ JN19
- J710 ○ JN21
- J722 ○ JN23



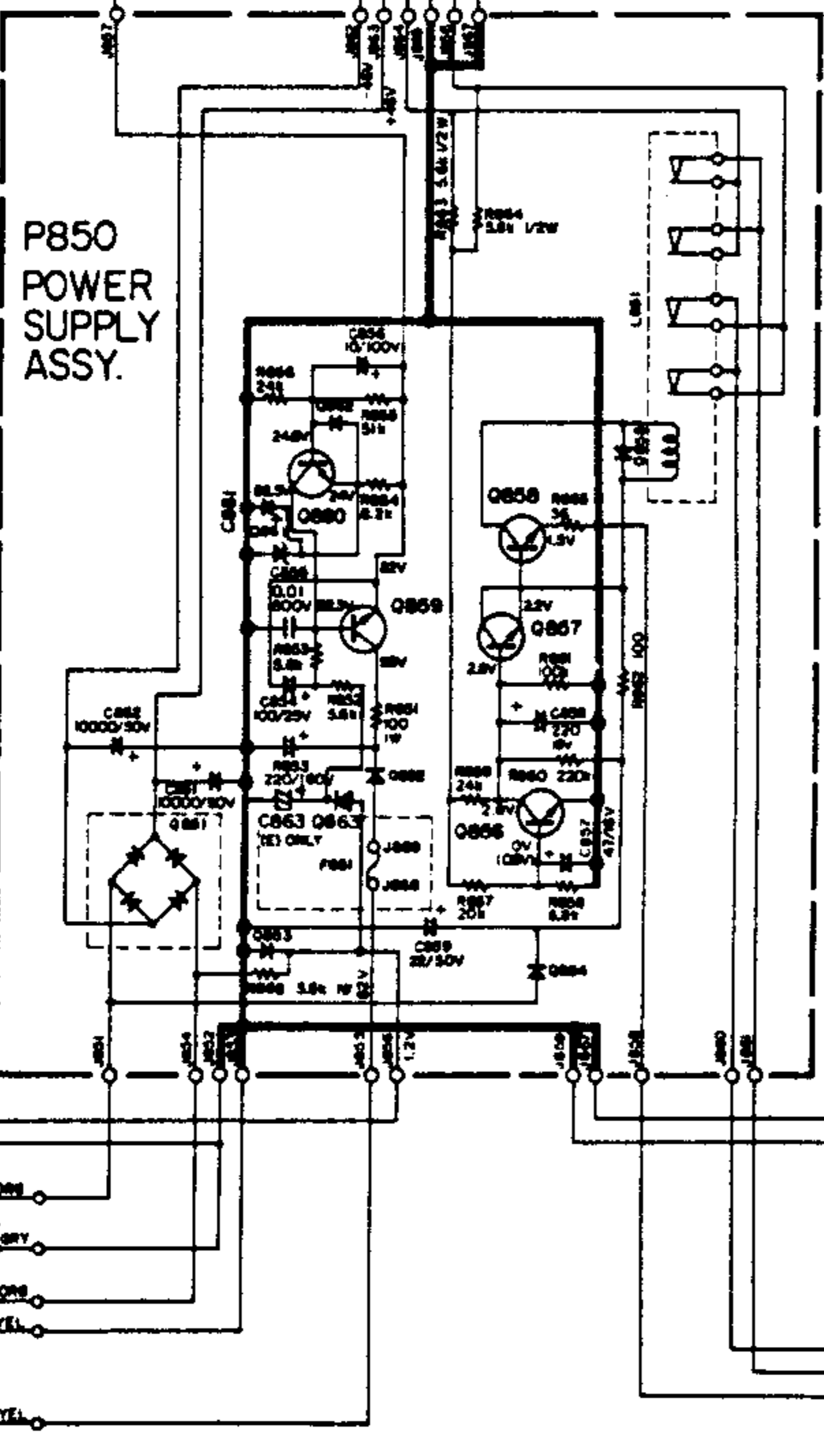


0701,0702 HC1000320 25K109(C,D)    0703~0708 HT317752D 25C1775A(D,E)    0709~0714 HT108722D 25A872A(D,E)    0715,0716 HT317752D 25C1775A(D,E)    0717~0720 HT108722E 25A872A(E,F)    0721,0722 HT109142B 25A914(R,S)    0723,0724 HT319532B 25C1953(R,S)    0725,0726 HT319132B 25C1913(R,S)    0727,0728 HT109132B 25A913(R,S)    0729,0730 HD2001105 1S1555    0731~0734 HD3004609 BZ-310    0735,0736 HD2001105 1S1555    0737~0740 HD2000321 1S2471    0741~0744 HD2000412 MV-1

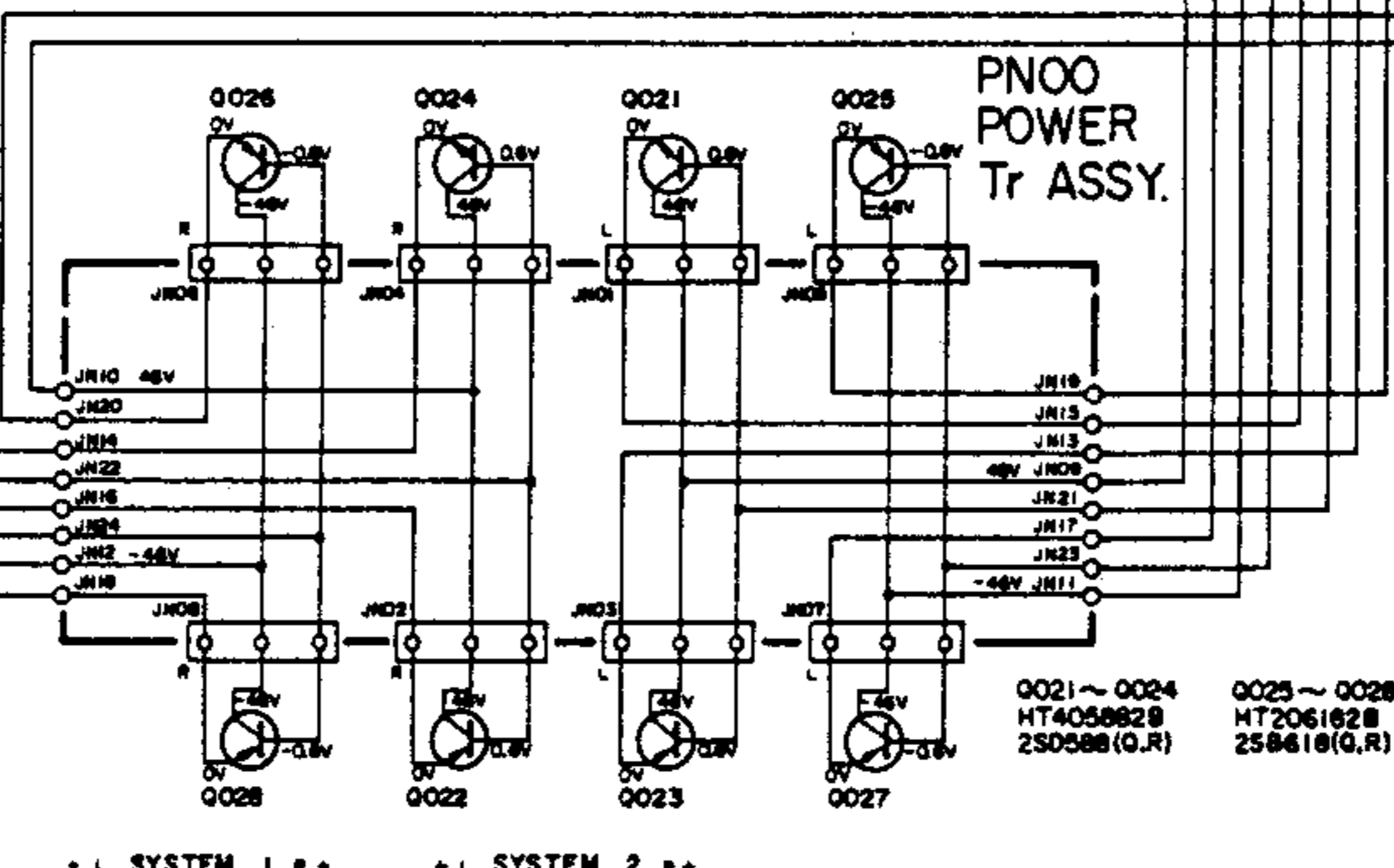
P700 MAIN AMP ASSY.



P850 POWER SUPPLY ASSY.



P900 POWER Tr ASSY.



PS00 SWITCH ASSY.

