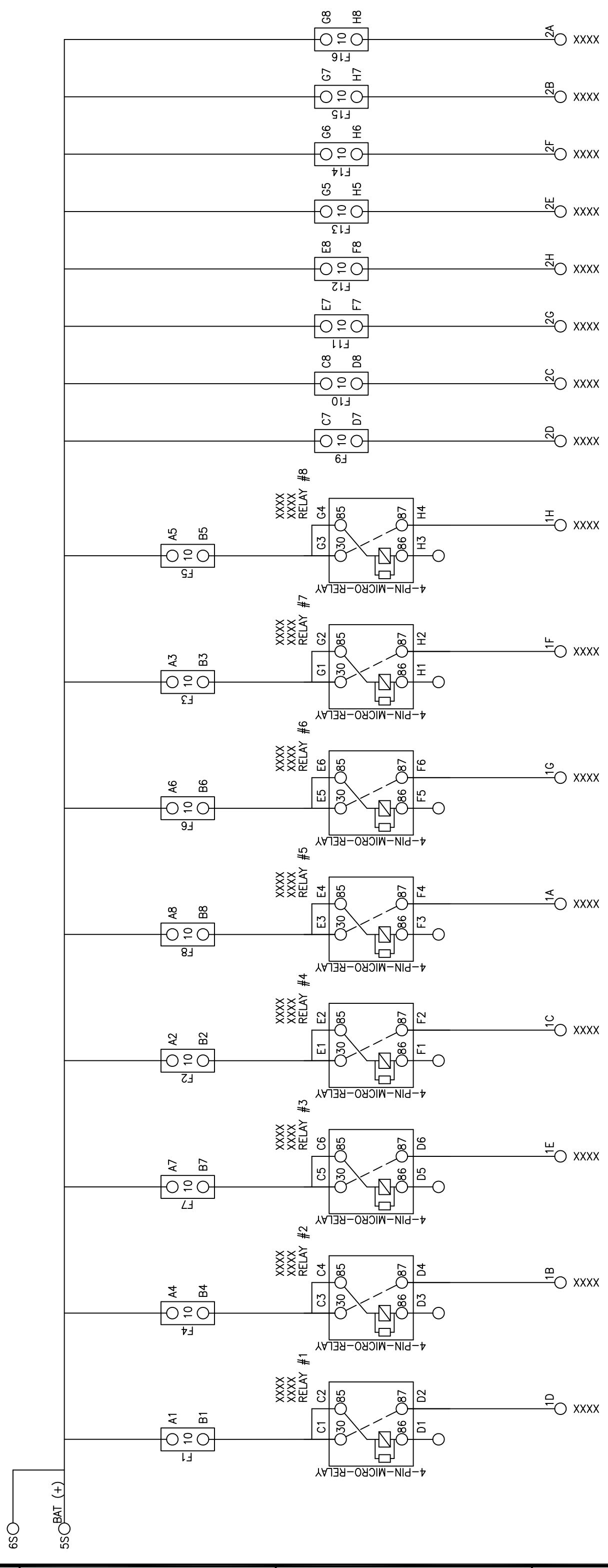
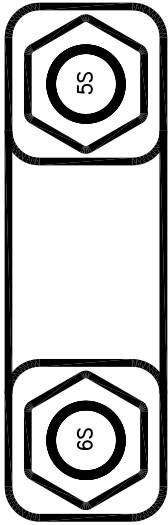


PART # 31M-000-2		SHEET 1 OF 9	
CUST STANDARD / REFERENCE			
TITLE MODULE SCHEMATIC SHEET			
REV	REVISIONS	DATE	PC N
0	RELEASED TO PRODUCTION	01-05-11	
ECN-BU-N10091		GFOLK	





B068-7097-11

BAT '+' **BAT '+'**

	1	2	3	4	5	6	7	8
A	<input type="checkbox"/> F1	<input type="checkbox"/> F2	<input type="checkbox"/> F3	<input type="checkbox"/> F4	<input type="checkbox"/> F5	<input type="checkbox"/> F6	<input type="checkbox"/> F7	<input type="checkbox"/> F8
B	<input type="checkbox"/>	<input type="checkbox"/>	<input type="checkbox"/>	<input type="checkbox"/>	<input type="checkbox"/>	<input type="checkbox"/>	<input type="checkbox"/>	<input type="checkbox"/>
C	<input type="checkbox"/> R1	<input type="checkbox"/> R2	<input type="checkbox"/> R3	<input type="checkbox"/>	<input type="checkbox"/>	<input type="checkbox"/>	<input type="checkbox"/>	<input type="checkbox"/> F10
D	<input type="checkbox"/>	<input type="checkbox"/>	<input type="checkbox"/>	<input type="checkbox"/>	<input type="checkbox"/>	<input type="checkbox"/>	<input type="checkbox"/>	<input type="checkbox"/>
E	<input type="checkbox"/> R4	<input type="checkbox"/> R5	<input type="checkbox"/> R6	<input type="checkbox"/>	<input type="checkbox"/>	<input type="checkbox"/>	<input type="checkbox"/>	<input type="checkbox"/> F12
F	<input type="checkbox"/>	<input type="checkbox"/>	<input type="checkbox"/>	<input type="checkbox"/>	<input type="checkbox"/>	<input type="checkbox"/>	<input type="checkbox"/>	<input type="checkbox"/>
G	<input type="checkbox"/> R7	<input type="checkbox"/> R8	<input type="checkbox"/> F13	<input type="checkbox"/> F14	<input type="checkbox"/>	<input type="checkbox"/>	<input type="checkbox"/>	<input type="checkbox"/> F15
H	<input type="checkbox"/>	<input type="checkbox"/>	<input type="checkbox"/>	<input type="checkbox"/>	<input type="checkbox"/>	<input type="checkbox"/>	<input type="checkbox"/>	<input type="checkbox"/> F16

BLANK

BLANK



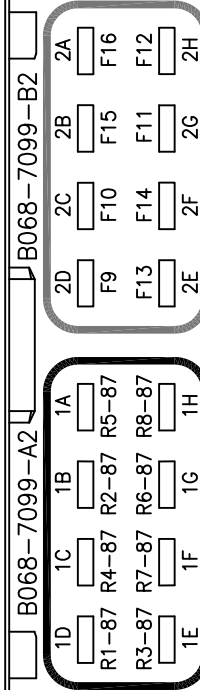
B068-7100



B068-7100

BLACK

GREY

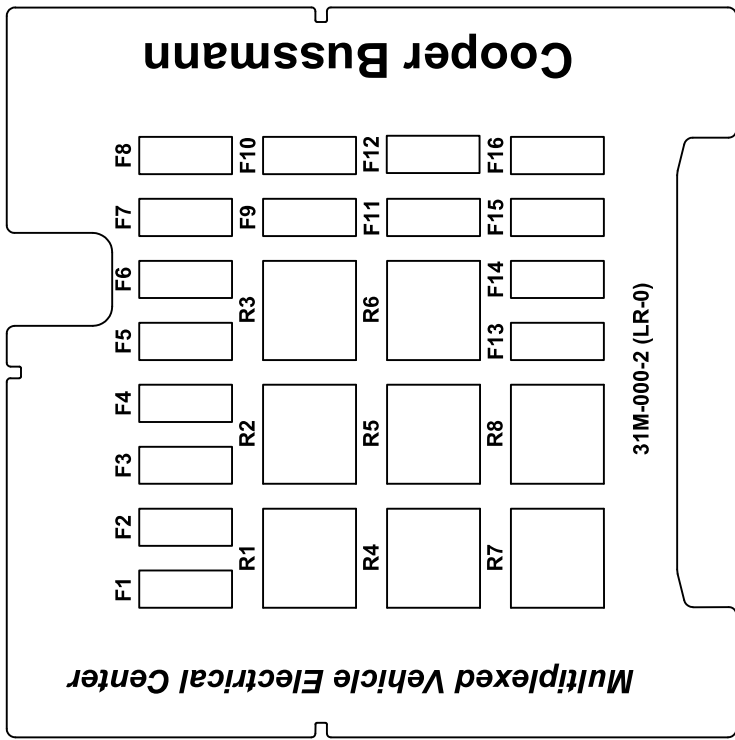


B068-7099-A2 B068-7099-B2

UNSEALED TANGLESS- 32006-A11
 SEALED TANGLESS- 32006-A12
 UNSEALED TANGED- 32006-A21
 SEALED TANGED- 32006-A22

UNSEALED TANGLESS- 32006-B11
 SEALED TANGLESS- 32006-B12
 UNSEALED TANGED- 32006-B21
 SEALED TANGED- 32006-B22

CONNECTOR 1 (BLACK) CONNECTOR 2 (GREY)



Multiplexed Vehicle Electrical Center

Cooper Bussmann

31M-000-2 (LR-0)

NOTES:
 1. CONSULT THE FACTORY FOR PART NUMBERS FOR TPA'S (TERMINAL POSITIVE ASSURANCE), CPA'S (CONNECTOR POSITIVE ASSURANCE), RECOMMENDED TERMINALS ETC.

DEVICE PLACEMENT			
POSITION	REFERENCE	DEVICE	PART #
D1	XX	FUSE PULLER	32013BS
D2	F1	MINI FUSE	ATM-10UNP-N
D3	F2	MINI FUSE	ATM-10UNP-N
D4	F3	MINI FUSE	ATM-10UNP-N
D5	F4	MINI FUSE	ATM-10UNP-N
D6	F5	MINI FUSE	ATM-10UNP-N
D7	F6	MINI FUSE	ATM-10UNP-N
D8	F7	MINI FUSE	ATM-10UNP-N
D9	F8	MINI FUSE	ATM-10UNP-N
D10	R1	12V,20A 4-PIN MICRO	B120-7022
D11	R2	12V,20A 4-PIN MICRO	B120-7022
D12	R3	12V,20A 4-PIN MICRO	B120-7022
D13	F9	MINI FUSE	ATM-10UNP-N
D14	F10	MINI FUSE	ATM-10UNP-N
D15	R4	12V,20A 4-PIN MICRO	B120-7022
D16	R6	12V,20A 4-PIN MICRO	B120-7022
D17	R6	12V,20A 4-PIN MICRO	B120-7022
D18	F11	MINI FUSE	ATM-10UNP-N
D19	F12	MINI FUSE	ATM-10UNP-N
D20	R7	12V,20A 4-PIN MICRO	B120-7022
D21	R8	12V,20A 4-PIN MICRO	B120-7022
D22	F13	MINI FUSE	ATM-10UNP-N
D23	F14	MINI FUSE	ATM-10UNP-N
D24	F15	MINI FUSE	ATM-10UNP-N
D25	F16	MINI FUSE	ATM-10UNP-N

DEVICE TOTALS		
DEVICE	PART #	AMOUNT
FUSE PULLER	32013BS	1
MINI FUSE	ATM-10UNP-N	16
12V,20A 4-PIN MICRO	B120-7022	8

