

## EN Instruction manual

The LPGC10 gas checker (item no. 9108844791) is a mobile ultrasonic measuring device which can determine the filling level of gas bottles. The device detects whether there is any liquid gas in the container and indicates this optically with an LED.

The GasChecker is suitable for standard propane or butane gas bottles made of steel and aluminium, with a diameter between 8 – 14" (200 – 350 mm).

GasChecker is not suitable for use with bottles with internal components that can deflect the measurement signal.

### Using the gas checker

To get an accurate result, you should take several measurements vertically up the outer wall, starting at the bottom (fig. 1).

The measuring head and bottle must be clean for the device to work properly. If necessary, clean both first with a damp cloth, silicon spray or penetrating oil. Never immerse the GasChecker in water.

If you do not press it on firmly enough or the angle (90° horizontally and vertically) is incorrect, this will also distort the measurement result.

The following can produce a false reading:

- Rust, dents, unevenness or scratches on the surface of the gas bottle
- Very thick paint layers, a lot of dirt, or stickers on the gas bottle
- The GasChecker is placed too near the bottom of the gas bottle

► Lay your free hand on the gas bottle to prevent incorrect measurements due to environmental influences (fluorescent tubes, fans, etc.).

► Press the device **firmly** with the measuring head at a 90° angle (horizontally **and** vertically) against the gas bottle.

- ✓ The LED on the measuring head of the gas checker lights up.
  - **flashing green/red**: measurement being performed
  - **green**: there is liquid gas at this level
  - **red**: there is no liquid gas at this level
  - **flashing red**: measuring signal disrupted by other frequencies: repeat the measurement

### Replacing the batteries

Please only use batteries of the type SR626SW 377 1,55 V or equivalent.

- Push down the locking lug (fig. 2).
- Remove the interior from the sleeve. Do not remove the circuit board from the holder. Make sure that you do not lose the spring (fig. 3 1).
- Replace both batteries (fig. 3). Make sure the polarity is correct.
- Push the interior into the sleeve until the lug engages.
- Test the gas checker by lightly pressing on the measuring head with your hand.
- ✓ The LED flashes green/red.

### Disposal

✂ If you wish to scrap the product, ask your local recycling centre or specialist dealer for details about how to do this in accordance with the applicable disposal regulations.



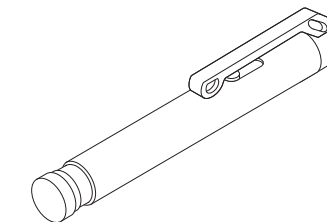
Do not dispose of any batteries with general household waste. Return defective or used batteries to your retailer or dispose of them at collection points.

UNITED STATES OF AMERICA  
Service Office  
Dometic Corporation  
2320 Industrial Parkway  
Elkhart, IN 46516

Dometic Marine Division  
2000 N. Andrews Ave. Extension  
Pompano Beach, FL 33069  
☎ +1 954 973 2477  
☎ +1 954 979 4414  
✉ marinesales@dometicusa.com

CANADA  
Dometic Corporation  
46 Zatonski Ave, Unit 3  
Brantford, ON N3T 5L8

EN GasChecker  
Operating manual  
FR GasChecker  
Notice d'utilisation  
ES GasChecker  
Instrucciones de uso



LPGC10

44445101096 06/2014

Made in Germany

[www.edometic.com](http://www.edometic.com)

### Élimination

✂ Si l'on souhaite mettre le produit au rebut, demander au centre de recyclage ou au revendeur spécialisé de la région des détails sur la façon de procéder conformes à la réglementation en vigueur relative à l'élimination.

Do not dispose of any batteries with general household waste. Return defective or used batteries to your retailer or dispose of them at collection points.

### ES Instrucciones de uso

El comprobador de gas (artículo No. 9108844791) es un dispositivo portátil de medición por ultrasonido que permite determinar el nivel de llenado de los tanques de gas. El dispositivo detecta si hay gas líquido en el contenedor y lo indica ópticamente mediante un LED.

El comprobador de gas es adecuado para tanques de gas normales de propano o butano, hechos de acero o de aluminio, con un diámetro entre 201 mm y 351 mm (7,9" y 13,8").

El comprobador de gas no es apropiado para usar con tanques provistos de componentes internos que pueden modificar la señal de medición.

### Uso del comprobador de gas

Para obtener resultados exactos, se deben tomar varias mediciones verticales en relación a la pared exterior del tanque de gas, comenzando en la parte inferior (fig. 1).

A fin de que el dispositivo funcione correctamente es esencial que el cabezal de medición y el tanque estén limpios. Si es necesario, primero limpie ambos con un paño húmedo, con un atomizador de silicona o con aceite penetrante. Nunca sumerja el comprobador de gas en agua.

Las causas siguientes pueden producir una lectura falsa:

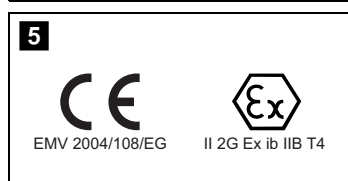
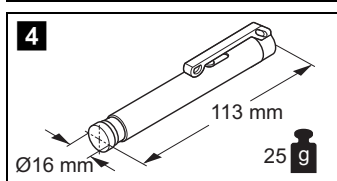
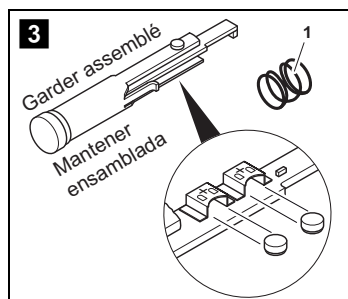
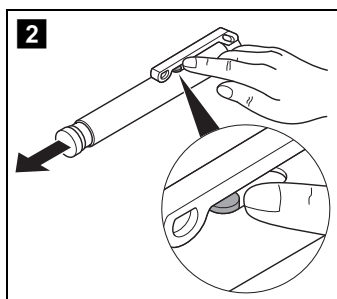
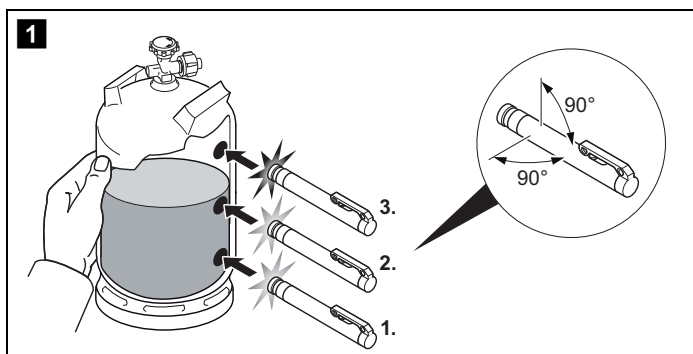
- Herrumbre, abolladuras, desnivel, ralladuras en la superficie del tanque de gas
- Capas muy espesas de pintura, suciedad excesiva o etiquetas adhesivas en el tanque de gas
- El comprobador de gas se coloca demasiado cerca de la parte inferior del tanque de gas

Si no lo oprime firmemente o si el ángulo (90° horizontal y verticalmente) es incorrecto, el resultado de la medición será inexacto.

► Coloque la mano libre en el tanque de gas para evitar medidas incorrectas debido a condiciones ambientales (tubos fluorescentes, ventiladores, etc.).

► Oprima **firmemente** el comprobador de gas con el cabezal de medición en un ángulo de 90° (horizontal y verticalmente) contra el tanque de gas.

- ✓ El LED en el cabezal de medición del comprobador de gas se ilumina.
  - **Verde/rojo intermitente**: se está realizando la medición
  - **Verde**: hay gas líquido en este nivel
  - **Rojo**: no hay gas líquido en este nivel
  - **Rojo intermitente**: señal de medición perturbada por otras frecuencias: repetir la medición



## FR Notice d'utilisation

Le vérificateur de gaz (article n° 9108844791) est un appareil de mesure mobile à ultrasons qui permet de déterminer le niveau de remplissage des bonbonnes de gaz. L'appareil détecte par moyen optique à DEL la présence de gaz liquide dans le récipient.

Le vérificateur de gaz convient aux bonbonnes standard de gaz propane ou butane fabriquées en acier ou en aluminium, d'un diamètre situé entre 201 mm et 351 mm (7,9 po et 13,8 po).

Le vérificateur de gaz ne convient pas aux bonbonnes dont les composants internes peuvent modifier le signal de mesure.

### Utilisation du vérificateur de gaz

Pour obtenir un résultat précis, il est nécessaire de prendre plusieurs mesures, du bas de la paroi extérieure en remontant à la verticale (fig. 1).

Afin de permettre un fonctionnement approprié de l'appareil, la tête de mesure et la bonbonne doivent être propres. Au besoin, les nettoyer d'abord à l'aide d'un chiffon humide, d'un vaporisateur aux silicones ou d'huile pénétrante. Ne jamais immerger dans l'eau le vérificateur de gaz.

Raisons entraînant une fausse lecture :

- Rouille, bosses, inégalités ou rayures sur la surface de la bonbonne
- Couches très épaisses de peinture, saletés importantes ou autocollants sur la bonbonne
- Le vérificateur de gaz est trop près de la partie inférieure de la bonbonne

Si l'on n'appuie pas assez fermement ou que l'angle (90° à l'horizontale et à la verticale) est incorrect, le résultat de la mesure sera inexact.

► Placer la main libre sur la bonbonne de gaz pour empêcher des mesures incorrectes dues à des conditions environnementales (tubes fluorescents, ventilateurs, etc.).

► Appuyer **fermement** le vérificateur de gaz avec la tête de mesure à un angle de 90° (à l'horizontale et à la verticale) contre la bonbonne de gaz.

- ✓ La DEL de la tête de mesure du vérificateur de gaz s'allume :
  - **Clignotement vert rouge** : la mesure est effectuée
  - **Vert** : présence de gaz liquide à ce niveau
  - **Rouge** : aucun gaz liquide à ce niveau
  - **Clignotement rouge** : signal de mesure perturbé par d'autres fréquences : répéter la mesure

### Remplacement des piles

N'utiliser que des piles de type SR626SW 377 de 1,55 V ou de type équivalent.

- Appuyer sur la languette de verrouillage (fig. 2).
- Ne pas enlever du support la plaquette de circuits.
- Enlever la partie interne du manchon. S'assurer de ne pas perdre le ressort (fig. 3 1).
- Remplacer les deux piles (fig. 3) en respectant la polarité.
- Enfoncez la partie interne dans le manchon jusqu'à l'engagement de la languette.
- Tester le vérificateur de gaz en appuyant légèrement sur la tête de mesure avec la main.
- ✓ La LED clignote vert/rouge.