

ClearOne®

MAX® Wireless

설치 및 사용 설명서



기술 지원

전화: 1-800-283-5936 (미국) 또는
1-801-974-3760
팩스: 1-801-977-0087
전자 우편: tech.support@clearone.com
웹 사이트: www.clearone.com

MAX WIRELESS 설치 및 사용 설명서

CLEARONE 제품 번호 800-158-001 2012년 1월(버전 4.1)

미국 특허 **D499,392**. 특허출원중에 있는 기타.

©2012 ClearOne Communications Inc. All rights reserved. 본 설명서의 어떠한 부분도 ClearOne Communications의 서면 승인없이 어떠한 형식이나 수단으로도 복제될 수 없습니다. 본 설명서는 미국에서 인쇄되었으며 ClearOne Communications에서 특정 권한을 보유하고 있습니다. 본 설명서의 내용은 예고 없이 변경될 수 있습니다.

목차

1장: 소개	1
서비스 및 지원	1
제품 반품	1
포장 풀기	2
안전	2
2장: 시작	5
아날로그 전화선에 MAX Wireless 연결하기	5
디지털(PBX) 전화선에 MAX Wireless 연결하기	7
MAX Wireless회의 통화용 전화기 사용	8
3장: 사용자 옵션	10
통화기능	10
프로그래밍 기능	11
경보음	13
4장: MAXATTACH WIRELESS	14
MAXAttach Wireless 회의 통화용 전화기 사용	14
5장: 유지관리	15
MAX Wireless관리	15
전기 관련 고려사항	15
문제 해결	15
부록	17
사양	17
준수	18
보증	21

1장: 소개

ClearOne® MAX® Wireless 회의 통화용 전화기를 구매해 주셔서 감사합니다. MAX Wireless 는 최대 8명의 참석자까지 수용되는 소규모 회의실에 가장 적합하며, 오디오 품질이나 통화 보안상의 문제없이 무선으로 편리하게 이용할 수 있습니다.

MAX Wireless는 WDCT (세계 디지털 무선 통신: Worldwide Digital Cordless Telecommunications) 표준을 사용하고 있으며, 신뢰성, 안정성, 및 우수한 음질을 보장해 줍니다. 또한 재충전 간의 12시간 통화를 통해서, 어떻게 MAX Wireless 가 통화하는데 차이점이 있는지를 많이 경험할 수 있게 됩니다.

MAX Wireless 가 제공하는 주요이점:

- **무선으로 인한 자유로움:** MAX Wireless 는 테이블이나 혹은 바닥에서 선 없이 이용하기 때문에 청결하게 보이게 해줄 뿐만 아니라, 어느 방이든지 회의실로의 변경이 가능합니다.
- **뛰어난 음질:** MAX Wireless 는 산업계-선두주자이면서, 선명한 음질을 제공해 주기 때문에, 회의 참여자간에 한층 자연스런 상호작용을 도모할 수 있게 해줍니다.
- **사용 간편:** MAX Wireless 조절은 직관적으로 사용법을 이해할 수 있고, 사용하기에 편하며, 작동이 간편합니다.

서비스 및 지원

Max Wireless회의 통화용 전화기의 설치 방법이나 사용방법에 대한 추가 정보가 필요한 경우 문의하시기 바랍니다. 여러분의 의견은 소중하게 반영되어 제품의 품질 향상과 고객의 요구사항 충족에 지속적으로 기여할 것입니다.

기술 지원

전화: 1-800-283-5936 (미국)또는
1-801-974-3760
팩스: 1-801-977-0087
전자 우편: tech.support@clearone.com
웹 사이트: www.clearone.com

판매 및 고객 서비스

전화: 1-800-945-7730 (미국)또는
1-801-975-7200
팩스: 1-800-933-5107 (미국)또는
1-801-977-0087
전자 우편: sales@clearone.com

제품 반품

모든 제품 반품에는 RAM (Return Materials Authorization) 번호가 필요합니다. 제품을 반품하기 전에 ClearOne 기술 지원부에 문의하십시오. 제품에 포함된 모든 품목이 반품되었는지 확인하십시오.

포장 풀기

아래에서 보여주고 있는 모든 물품들을 받았는지 확인하십시오. 포장을 뜯은 후에, MAX Wireless 회의용 파드(Conferencing Pod) 및 베이스 유닛(Base Unit)을 평평한 면에 놓습니다.

MAX WIRELESS 패키지에 들어있는 내용물



주의: MaxAttach Kit 모델에는 회의 통화용 전화기 2개, 배터리 팩 2개, 전원 공급/충전기 & 코드 2개가 들어 있습니다. 자세한 내용은 14페이지를 참조하십시오.

ClearOne은 배송 중에 발생한 제품 손상에 대해 책임을 지지 않으며 제품이 손상된 경우 운송회사에 직접 손해배상을 청구해야 합니다. 배송된 제품에 손상된 흔적이 있는지 주의 깊게 살펴 보십시오. 제품에 손상된 흔적이 있는 경우, 운송회사가 검사할 수 있도록 원래 포장 상자와 포장재를 그대로 보관하십시오. 운송회사에 즉시 연락하십시오.

중요 안전 정보

이 제품을 처음 사용하기 전에 안전 지침을 읽어 주십시오. 이 회의 통화용 전화기는 전원이 꺼지면 긴급 통화가 가능하도록 설계되지 않았습니다. 긴급 서비스에 액세스 할 수 있도록 대체 방안을 마련하십시오.

- 모든 지침을 읽고 숙지하도록 합니다.
- 이 제품에 표시된 모든 경고와 지침사항을 따릅니다.
- 청소하기 전에 벽에 있는 전원 콘센트에서 제품을 빼십시오. 액상이나 분무형 세제를 사용하지 마십시오. 젖은 천으로 닦으십시오.
- 이 제품을 물 가까이서 사용하지 마십시오 (욕조, 싱크, 및 수영장 근처 포함).
- 이 제품을 평평하지 않은 카트, 선반이나 테이블 위에 놓지 마십시오. 제품을 떨어뜨리게 되면 심각한 손상을 입을 수 있습니다.
- 캐비닛의 슬롯, 개구부, 후면이나 하단은 환기용으로서 과열을 방지하므로 이 개구부를 차단하거나 덮지 마십시오.
- 이 제품을 난방기나 난방조절 장치 근처에 두지 마십시오. 이 제품은 통풍이 적절하게 이루어지지 않으면 장착식으로 설치하지 마십시오.
- 이 제품은 표시된 레이블에서 명시한 전원 공급 유형에서만 작동해야 합니다. 현재 위치에서 전원 공급 유형을 알 수 없는 경우, 대리점이나 지역 전원 공급 회사에 문의 하십시오.
- 화재나 감전의 위험이 있으므로 전원 콘센트나 전원 연결 코드를 과도하게 연결하여 사용하지 마십시오.
- 제품 상자의 개구부에 이물질이 집어 넣으면 물체가 위험한 전압점에 닿거나, 부품이 단락되어 화재나 감전의 위험이 있으므로 제품 상자의 개구부에 이물질을 집어 넣지 마십시오.
- 제품에 액체류를 쏟지 마십시오.
- 감전의 위험을 줄이려면 이 제품을 분해하지 마십시오. 뚜껑을 열거나 제거하면 위험한 전압 사고나 다른 위험에 노출될 수 있습니다. 제품을 잘못 조립하게 되면 다음 번 사용시 전기적인 충격을 일으킬 수 있습니다.

- 다음과 같은 경우에는 전원 콘센트에서 제품을 빼고 배터리를 분리시킨 다음, 자격있는 서비스 기술자에게 서비스를 의뢰하시기 바랍니다.
 - » 전원 공급 코드나 플러그가 손상되었거나 닳은 경우
 - » 제품에 액체류를 쏟은 경우.
 - » 제품이 작동 지침에 따라 올바르게 작동하지 않는 경우.
 - » 제품을 떨어뜨리거나 제품이 손상된 경우.
 - » 제품 성능에 눈에 띄는 변화가 나타나는 경우.
- 뇌우 현상이 발생하는 경우에는 전화기를 사용하지 마십시오. 뇌우의 번갯불로 인해 감전이 발생할 수 있습니다.
- 가스가 새는 곳에서 이 제품을 사용하지 마십시오.
- 전문 의료 기기 근처나 맥박 조정기를 사용하고 있는 경우 이 제품을 사용하지 마십시오.
- 기지국과 POD간의 무선 신호로 인해, 청각 보조기 사용자는 잡음이 울리는 장애 현상을 경험할 것입니다.
- 이 제품은 자동 응답기, TV세트, 라디오, 컴퓨터, 전자렌지 등의 전자 기기와 너무 가까이 놓으면 전파가 서로 충돌 할 수 있습니다.

전화기 배선 및 잭 정보

화재나 상해의 위험을 줄이려면 다음 지침을 읽고 따르십시오.



- 전화선을 설치하거나 바꾸는 경우 특별히 주의 하십시오.
- 뇌우 현상이 발생하는 경우에는 전화기 배선을 설치하지 마십시오.
- 젖은 곳에서는 잭이 젖은 장소에 맞추어 특수 설계되지 않은 이상 전화기 잭을 설치하지 마십시오.
- 전화선이 네트워크 인터페이스에 연결된 경우 절연되지 않은 전화기 배선이나 단자를 만지지 마십시오.

전지 안내

화재나 상해의 위험을 줄이려면 다음 지침을 읽고 따르십시오.

- 배터리 팩을 교체할 경우 전원 콘센트에서 제품을 분리하십시오.
- 이 설명서에 나열된 배터리 팩 종류만 사용하십시오 리튬 배터리를 사용하지 마십시오.
- 배터리 팩을 불에 넣으면 터질 수 있으므로 불에 넣어 처리하지 마십시오. 배터리 폐기 규제 사항에 대한 현지 규정을 확인하십시오.
- 배터리 팩을 열거나 절단하지 마십시오. 흘러 나온 전해질은 부식성이 강하며, 눈이나 피부에 손상을 입힐 수 있습니다. 독성이 있으므로 삼키지 마십시오.
- 배터리 팩을 관리할 때 귀걸이, 목걸이, 열쇠나 다른 금속성 물체와 접촉하지 마십시오. 이 물체는 배터리 수명을 단축시키거나 도체로 작용하여 과열로 인해 화상을 입을 수 있습니다.
- 배터리 팩에 열을 가하여 재충전하지 마십시오.
- 모든 배터리가 올바른 방향으로 끼워졌는지 확인하십시오.
- 몇 달 동안 이 제품을 사용하지 않을 경우 배터리 팩을 빼내십시오. 시간이 지나면 배터리가 썩 수 있습니다.
- “수명이 다한” 배터리 팩이 제품에 장착되어 있으면 썩 가능성이 있으므로 최대한 빨리 빼내십시오.

경고: 감전을 예방하려면 본 기기를 비 또는 습기에 노출해서는 안됩니다.

	주의 감전 위험 열지 마십시오.	
삼각형 안의 번개 또는 화살표 머리는 본 기기 내부의 위험한 전압을 알려 주는 경고 표시입니다.	주의: 감전의 위험을 줄이려면 커버(또는 후면)를 제거해서는 안됩니다. 내부에 사용자가 직접 수리할 수 있는 부품이 없으므로 자격 있는 서비스 기술자에게 서비스를 요청하십시오.	삼각형 안의 느낌표는 본 기기에 포함되어 있는 중요 지침을 알려 주는 경고 표시입니다.
본 기기의 하단/후면의 표시를 참조하십시오.		

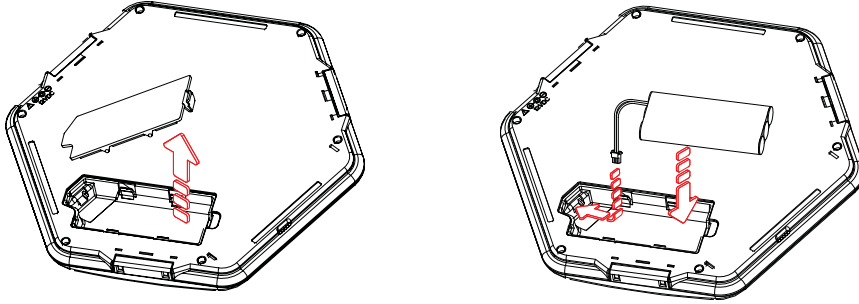
- 이 제품이나 배터리 팩을 온도가 높은 곳에 두지 마십시오. 전지가 낮은 온도에 노출되었을 경우, 전지를 사용하기 전에 실내온도에 맞게 안정시켜 주어야 합니다.
- 본 배터리 팩은 수명이 다하면 다시 충전하여 재활용 할 수 있습니다. 해당지역 및 주법에 따라 이 배터리를 지방 폐기물 처리 시스템에 의거하여 폐기하는 것은 법에 저촉될 수 있습니다. 배터리 팩의 재활용 방법에 대한 자세한 내용은 지역 고형 폐기물 처리 회사에 문의 하십시오.

위의 지침사항을 보관하여 참조 하십시오

2장: 시작

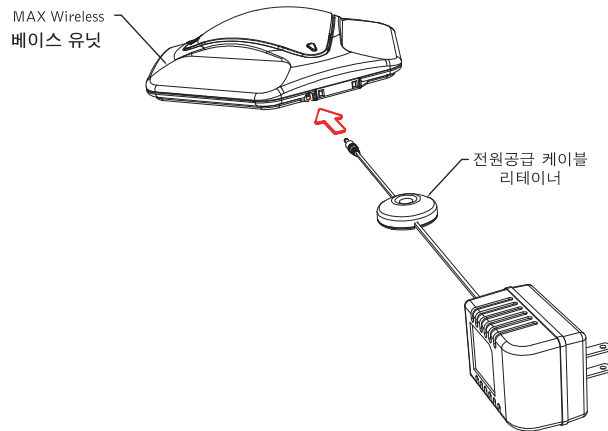
아날로그 전화선에 MAX WIRELESS 연결하기

1. 전화기의 밑부분에 있는 배터리 삽입구의 뚜껑을 밀어서 뺍니다 (아래 왼쪽에서 보여주고 있는 것처럼).



2. 배터리 팩 플러그를 삽입구의 포트에 연결하고 배터리 팩을 삽입한 다음, 뚜껑을 다시 제자리로 밀어 넣습니다 (위 오른쪽에서 보여주고 있는 것처럼).

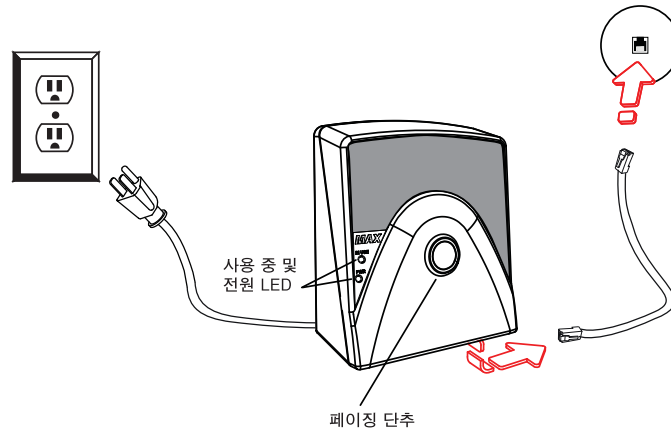
⚠ 주의: 이 설명서에 나열된 배터리 팩 종류만 사용하십시오. 동일하거나 제조업체가 권장하는 배터리만을 사용하여 교체하십시오. 잘못된 유형의 배터리로 교체할 경우 폭발의 위험이 있습니다. 좀더 도움이 필요한 경우 ClearOne사의 기술 지원부에 연락하십시오.



3. 전원 어댑터를 회의 통화용 전화기에 연결한 다음, 전원 콘센트에 꽂아 배터리를 충전합니다 (위에서 보여주고 있는 것처럼). 전지 팩은 처음 사용하기 전에 최소 15시간 동안은 충전 시켜야 합니다.

⚠ 주의: 회의 통화용 전화기와 함께 들어있는 전원 어댑터만 사용하십시오. 기타 어댑터를 사용하면 기기가 손상될 수 있습니다.

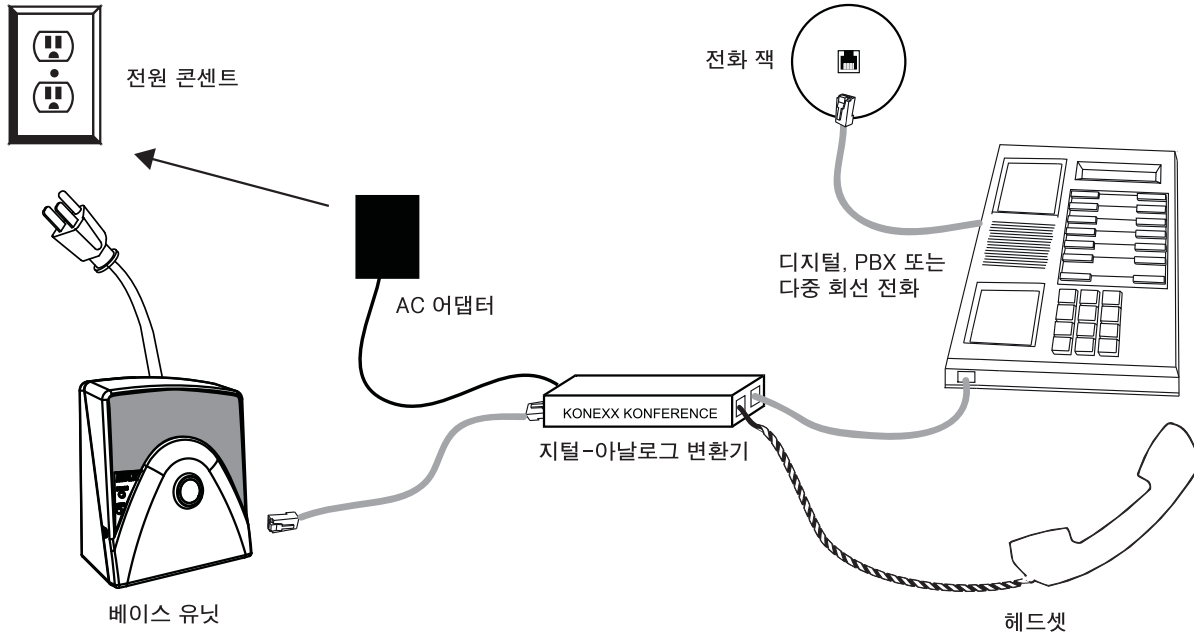
4. 베이스 유닛에 전화 케이블을 연결시키고 나서 벽면 잭에 다른 한쪽끝을 꽂습니다. 베이스 유닛에 전원선 (power cable)을 연결시키고 (아래에서 보여주는 것처럼) AC 콘센트에 플러그를 꽂습니다.



5. 녹음 장치를 2.5mm의 오디오 잭에 연결합니다.(필요에 따라)

디지털 (PBX) 전화선에 MAX WIRELESS 연결하기

MAX Wireless 전화기는 디지털을 아날로그로 변환시켜주는 기기를 사용하므로써 PBX에 연결시킬 수 있습니다. 디지털 (PBX) 선에 MAX Wireless 전화기를 연결하기 위해서는, 다음의 그림과 순서를 사용하십시오.



1. 전화 케이블의 한 쪽 끝을 베이스 유닛의 뒤에 있는 전화 잭에 연결하고 다른 쪽 끝을 지털-아날로그 변환기에 연결합니다.
2. 변환기의 전원 어댑터를 전원 콘센트에 연결합니다.
3. 변환기의 두 번째 전화 케이블을 디지털 또는 PBX전화에 연결합니다. 자세한 내용은 변환기 사용자 설명서를 참조하십시오.
4. 베이스 유닛에 전원선(power cable)을 연결시키고 나서 AC콘센트(AC outlet)에 플러그를 꽂습니다.

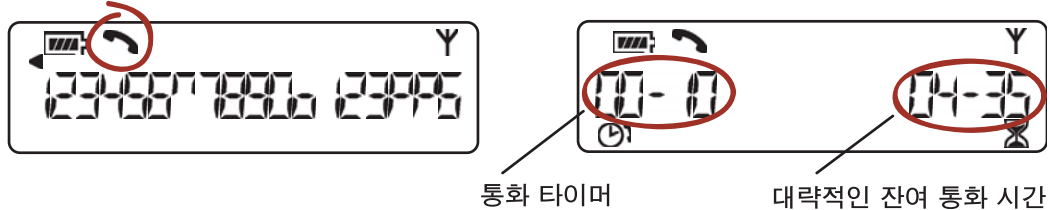
주의: MAX Wireless 전화기를 디지털에서 아날로그 전화선으로 변환해주는 기기없이 직접 디지털 (PBX) 선에 연결하지 마십시오. 이같은 경우 영구적인 손상이 발생할 수 있습니다. 도움이 필요한 경우, ClearOne 기술 지원부로 연락하십시오.

MAX WIRELESS 회의 통화용 전화기 사용

전화를 걸려면

1. **ON/OFF** (켜기/끄기) 키를 누릅니다. 신호음이 들립니다.
2. 일반 전화기에서 사용하는 것처럼 번호를 누릅니다. LCD화면에 표시됩니다.

전화 아이콘



주의: 대기(비활성)모드에 있는 동안 번호를 미리 누른 다음, **ON/OFF**(켜기/끄기)키를 눌러 통할 수도 있습니다. 신호음이 들리는 동안 잠시 중지하려면 **#**(삼) 키를 길게 누릅니다.

경과 시간은 1시간 이전에는 분과 초로 표시되며 (위에서 보여주고 있는 것처럼), 1시간이 경과하면 시와 분으로 표시됩니다. 남아있는 전지 생명(통화시간)은 액정화면 오른쪽에 표시됩니다. 통화중인 상태는 전화기 화면의 왼쪽 윗편에 있는 전화 아이콘을 통해서 표시됩니다.

전화를 받으려면

1. 어떤 키패드를 눌러도 전화를 받을 수 있습니다. (별표*)키, MUTE(음소거), VOLUME UP(볼륨 크게) 또는 VOLUME DOWN(볼륨 작게)는 예외입니다.)
2. 걸려온 전화가 있으면 전화가 울리고 전화의 LED와 LCD화면의 전화 아이콘이 깜박입니다 (아래에서 보여주고 있는 것처럼).

전화 아이콘



전화를 끝내려면

1. **ON/OFF**(켜기/끄기)키를 누릅니다. 전화 연결이 끊기고 전화가 대기 모드로 돌아갑니다.

통화한 전화 번호로 다시 걸려면

1. **ON/OFF**(켜기/끄기)키를 누릅니다. 신호음이 들립니다.
2. 마지막으로 통화한 전화 번호로 다시 걸려면 **REDIAL**(재다이얼)을 누릅니다.

주의: 마지막으로 통화한 전화 번호를 표시하는 경우에도 대기 모드에서 **REDIAL**(재다이얼)을 누를 수 있습니다. 통화하려면 **ON/OFF**(켜기/끄기) 키를 누릅니다.

벨소리 크기를 조절하려면

- 전화가 울릴 때, **VOLUME UP**(볼륨 크게) 또는 **VOLUME DOWN**(볼륨 작게)을 누릅니다.
- 전화가 비활성 상태일 때, **VOLUME UP**(볼륨 크게) 또는 **VOLUME DOWN**(볼륨 작게)을 누릅니다. 전화 벨소리 멜로디는 새로운 단계마다 한 번만 울립니다.

통화음을 소거하려면

- 통화음을 소거하려면 **MUTE**(음소거)를 누릅니다.
- 다시 한번 누르면 소거 해제 됩니다.

전화 번호부에서 전화 번호를 찾아 전화를 걸려면

1. **ON/OFF**(켜기/끄기)키를 누릅니다. 신호음이 들립니다.
2. **PHONEBOOK**(전화 번호부)을 누릅니다.
3. 저장된 전화 번호의 위치에 해당하는 번호 키(**0-9**)를 눌러 전화를 겁니다. 이 기능은 미리 프로그래밍해야 사용할 수 있습니다. 부가정보에 대해서는 **프로그래밍 기능**을 참고하십시오.

전화 번호부에 전화 번호를 저장하려면

1. 회의 통화용 전화기가 대기모드인 상태에서 저장하려는 전화 번호를 입력합니다.
2. 주소록과 프로그램 아이콘이 LCD화면에 나타날 때까지 **PHONEBOOK/EDIT**(전화 번호부/편집)키를 길게 누릅니다 (아래에서 보여주고 있는 것처럼).

전화 번호부 및 프로그램 아이콘



전화 번호부 입력 추가

1. 해당되는 번호 키를 눌러 전화 번호부 위치(**0-9**)를 지정합니다.
2. 입력한 전화 번호를 저장하려면 **PHONEBOOK**(전화 번호부)을 다시 누릅니다. 확인음이 들립니다.
3. 입력한 전화 번호를 저장하지 않고 전화번호부 편집 모드를 종료하려면 **CLEAR**(완료)를 누릅니다.

주의: **1**을 길게 눌러 하이픈(-)을 입력하거나 *키를 길게 눌러 전화 번호 사이에 빈 공간을 입력합니다. 전화 번호가 이미 프로그래밍 된 상태라면, **CLEAR**(완료)를 눌러 새 전화 번호를 입력하기 전에 기존의 전화 번호를 삭제합니다.

단축 다이얼 번호 접속하기

- **SPEED DIAL** 키를 누릅니다. 이 기능은 미리 프로그래밍해야 사용할 수 있습니다. 부가정보에 대해서는 **프로그래밍 기능**을 참고하십시오.

서비스 센터에 액세스하려면

- 대기 모드인 상태에서 **0**키를 2초간 길게 누릅니다. 이 기능은 미리 프로그래밍해야 사용할 수 있습니다. **CONFERENCE**(회의 통화) 키를 누릅니다. 이 기능은 미리 프로그래밍해야 사용할 수 있습니다. 부가정보에 대해서는 **프로그래밍 기능**을 참고하십시오.

3장: 사용자 옵션

통화 기능

앞장에서 설명한 전화의 기본 작동은 물론, 통화시 다음의 기능을 실행하기 위한 통화기능을 사용할 수 있습니다:

- 펄스 다이얼로의 변경
- 정렬신호 (Flash Signal)보내기
- 전화번호 화면전시
- 스피커 볼륨조절
- 전화벨소리 켜기/끄기.

위의 기능에 대해서는 아래 부분에서 설명됩니다.

펄스 다이얼링을 사용하려면

Max Wireless는 톤 다이얼링을 기본값으로 사용합니다. 통화 하는 동안 펄스 다이얼링으로 일시 변경할 수 있습니다.

- *(별표)키를 누릅니다. 특수 문자가 나타납니다. 이 문자 다음에 입력한 모든 번호는 펄스 다이얼링을 사용하게 됩니다. 통화가 끝나면, 통화모드는 톤 다이얼링으로 돌아갑니다.

주의: 18개 이상의 문자가 입력되면, 스크롤 단추가 LCD 디스플레이에 나타나며 번호가 오른쪽에서 왼쪽으로 스크롤 됩니다.

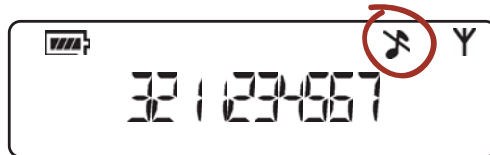
플래시 신호를 전송하려면

호전환(call transfer), 통화중 대기, 회의통화, 및 다른 전화공급업체의 기능을 포함한 전화서비스인 경우, 기능활성을 위해 정렬키(flash key)를 사용하십시오. 자세한 내용은 지역 전화 서비스 업체에 문의하십시오.

통화 중에 지역 번호를 표시하려면

- **CLEAR**(완료)를 누릅니다. 전화 번호가 나타납니다. 몇 초 후에 통화타이머가 돌아옵니다.

벨소리 끄기



확성기 볼륨을 조절하려면

- 통화하는 동안 **VOLUME UP**(볼륨 크게)키를 누르십시오.
- 통화 소리를 작게 조절하려면 통화하는 동안 **VOLUME DOWN**(볼륨 작게) 키를 누르십시오.

벨소리를 켜거나 끄려면

- 벨소리를 켜거나 끄려면 별표(*)키를 길게 누릅니다. 벨소리가 꺼지면 벨소리 끄기 아이콘이 켜집니다. 벨소리가 켜지면 이 아이콘은 나타나지 않습니다 (위에서 보여주고 있는 것처럼).

전화음을 소거하려면

- 걸려오는 전화벨 소리가 종료될 때 까지 벨소리를 나지 않게 하려면 뮤트(**MUTE**)키나 스타(*) 키를 누르십시오.

프로그래밍 기능

개인적인 선호도나 향상된 이용도를 위해서, MAX Wireless는 다음과 같은 프로그램이 가능한 기능을 제공합니다:

- 벨소리 멜로디
- 발신모드
- 점멸 시간(Flash Duration)
- 해당지역 전화번호
- 단축 다이얼 번호
- 서비스 센터번호
- AGC/ALC (자동이득조절장치/자동레벨 조절장치).

여러분은 제품 출고시에 기본 설정된 프로그램을 복구할 수 있습니다. 아래 단락은 이러한 기능을 어떻게 프로그램하는지를 설명하고 있습니다.

프로그래밍 모드 입력하기

1. 프로그램 아이콘이 LCD화면에 나타날 때 까지 **REDIAL/PROG**(재다이얼/프로그래밍) 키를 길게 누릅니다 (아래에서 보여주고 있는 것처럼).



프로그래밍 옵션

1. 벨소리 멜로디 메뉴를 시작하려면 **1**을 누릅니다. 5개의 멜로디를 사용할 수 있습니다.
2. **REDIAL/PROG**(재다이얼/프로그래밍)을 누릅니다. 현재 선택한 멜로디가 깜박입니다.
3. 해당되는 멜로디를 들어보려면 키를 **1-5**까지 누릅니다. 선택한 멜로디가 한번 더 실행됩니다.
4. 선택한 멜로디를 저장하려면 **REDIAL/PROG**(재다이얼/프로그래밍)을 누릅니다.
5. 프로그래밍을 종료하려면 **CLEAR**(완료)를 누릅니다.

전화 걸기 모드를 변경하려면

1. 프로그램 아이콘이 LCD화면에 나타날 때 까지 **REDIAL/PROG**(재다이얼/프로그래밍) 키를 길게 누릅니다.
2. **2**를 눌러 전화 걸기 모드 메뉴를 시작합니다. 전화 걸기 모드에는 톤과 펄스의 두 종류가 있습니다. 현재 전화 걸기 모드가 표시됩니다. (톤: T, 펄스: P).
3. **REDIAL/PROG**(재다이얼/프로그래밍) 을 누릅니다. 현재 모드가 깜박입니다.
4. 톤을 선택하려면 **1**을, 펄스를 선택하려면 **2**를 누릅니다.
5. 선택한 모드를 저장하려면 **REDIAL/PROG**(재다이얼/프로그래밍) 을 누릅니다.
6. **CLEAR**(완료)를 눌러 종료합니다.

플래시 지속 시간을 변경하려면

1. 프로그램 아이콘이 LCD화면에 나타날 때 까지 **REDIAL/PROG**(재다이얼/프로그래밍) 키를 길게 누릅니다.
2. 플래시 지속 시간 메뉴를 시작하려면 **3**을 누릅니다. 현재 지속 시간이 밀리초 단위로 표시됩니다. 지속 시간은 600, 300, 150, 100, 80 등 다섯 종류로 설정할 수 있습니다.
3. **REDIAL/PROG**(재다이얼/프로그래밍)을 누릅니다. 현재 지속 시간이 깜박입니다.
4. 새로운 지속 시간 설정을 선택하려면 키를 **1-5**까지 누릅니다.
5. 선택한 모드를 저장하려면 **REDIAL/PROG**(재다이얼/프로그래밍)을 누릅니다.
6. 종료 하려면 **CLEAR**(완료)를 누릅니다.

지역 전화 번호를 프로그래밍하려면

1. 프로그램 아이콘이 LCD화면에 나타날 때 까지 **REDIAL/PROG**(재다이얼/프로그래밍) 키를 길게 누릅니다.
2. 사용자 전화 번호 메뉴를 시작하려면 **4**를 누릅니다.

3. **REDIAL/PROG**(재다이얼/프로그래밍)을 누릅니다.
4. 지역 전화 번호를 입력합니다.
5. 번호를 저장하려면 **REDIAL/PROG**(재다이얼/프로그래밍)을 누릅니다.
6. 종료 하려면 **CLEAR**(완료)를 누릅니다.

주의: **1**을 길게 눌러 하이픈(-)을 입력하거나 *키를 길게 눌러 전화 번호 사이에 빈 공간을 입력합니다. 전화 번호가 이미 프로그래밍 된 상태라면, **CLEAR**(완료)를 눌러 새 전화 번호를 입력하기 전에 기존의 전화 번호를 삭제합니다.

단축 다이얼 번호 프로그래밍하기

1. 프로그램 아이콘이 LCD화면에 나타날 때 까지 **REDIAL/PROG**(재다이얼/프로그래밍) 을 길게 누릅니다.
2. **5**를 눌러 서비스 센터 메뉴를 시작합니다.
3. **REDIAL/PROG**(재다이얼/프로그래밍)을 누릅니다.
4. 지역 전화 번호를 입력합니다.
5. 번호를 저장하려면 **REDIAL/PROG**(재다이얼/프로그래밍)을 누릅니다.
6. 종료 하려면 **CLEAR**(완료)를 누릅니다.

주의: **1**을 길게 눌러 하이픈(-)을 입력하거나 *키를 길게 눌러 전화 번호 사이에 빈 공간을 입력합니다. 전화 번호가 이미 프로그래밍 된 상태라면, **CLEAR**(완료)를 눌러 새 전화 번호를 입력하기 전에 기존의 전화 번호를 삭제합니다.

서비스 센터 번호를 프로그래밍하려면

1. 프로그램 아이콘이 LCD화면에 나타날 때 까지 **REDIAL/PROG**(재다이얼/프로그래밍) 을 길게 누릅니다.
2. **6**을 눌러 서비스 센터 메뉴를 시작합니다.
3. **REDIAL/PROG**(재다이얼/프로그래밍)을 누릅니다.
4. 전화기에 원하는 전화 다이얼 번호를 입력하시고, 입력한 전화번호를 다시 사용할 때에는 **0**번 키를 누릅니다.
5. 번호를 저장하려면 **REDIAL/PROG**(재다이얼/프로그래밍)을 누릅니다.
6. **CLEAR**(완료)를 눌러 종료합니다.

주의: **1**을 길게 눌러 하이픈(-)을 입력하거나 *키를 길게 눌러 전화 번호 사이에 빈 공간을 입력합니다. 전화 번호가 이미 프로그래밍 된 상태라면, **CLEAR**(완료)를 눌러 새 전화 번호를 입력하기 전에 기존의 전화 번호를 삭제합니다.

기본 기능을 기본값으로 복원하려면

1. 프로그램 아이콘이 LCD화면에 나타날 때 까지 **REDIAL/PROG**(재다이얼/프로그래밍) 키를 길게 누릅니다.
2. **9** 키를 길게 누릅니다. 번호 **8**이 LCD화면에 표시됩니다.
3. 선택한 번호를 확인 하려면 **REDIAL/PROG**(재다이얼/프로그래밍)을 누릅니다.
4. 종료하려면 **CLEAR**(완료)를 누릅니다.

자동 이득 조절 회로(AGC) 및 자동 출력 조절 회로(ALC)기능을 프로그래밍하려면

설정	스피커 AGC	마이크 ALC
1	켜짐	켜짐
2	켜짐	꺼짐
3	꺼짐	켜짐
4	꺼짐	꺼짐

1. 프로그램 아이콘이 LCD화면에 나타날 때 까지 **REDIAL/PROG**(재다이얼/프로그램) 키를 길게 누릅니다.
2. **8**을 길게 누릅니다. 현재 선택한 AGC모드가 LCD화면에 나타납니다.
3. **REDIAL/PROG**(재다이얼/프로그램) 키를 누릅니다. 현재 선택한 설정 번호가 깜박입니다.
4. 위에서 보여주고 있는 AGC/ALC 도표를 사용하여 새로운 세팅번호를 입력하십시오.
5. 선택한 모드를 저장하려면 **REDIAL/PROG**(재다이얼/프로그램)을 누릅니다.
6. 종료 하려면 **CLEAR**(종료)를 누릅니다.

경보음

아래 도표는 MAX Wireless에 의해서 사용된 경보음에 대해 설명하고 있습니다.

신호음/경보	설명
전원이 켜져 있지 않음	베이스 유닛에 전원이 켜져 있지 않은 경우, 전화 키를 누르면 경고음이 들립니다.
확인	프로그래밍 항목을 성공적으로 입력한 경우 신호음이 들립니다.
거부	다음 사항을 수행하는 경우 신호음이 들립니다. <ul style="list-style-type: none"> • 올바른지 않은 프로그래밍 항목을 입력한 경우 • 단축 다이얼 번호나 서비스 센터 번호로 프로그램화 되지 않은 단축 다이얼 키를 사용했을 때 경보음이 울립니다. • 전화를 미리 걸 때 45번째 숫자를 입력한 경우 • 사용자 전화 번호에 17번째 숫자를 입력한 경우 • 단축 다이얼 번호나 서비스 센터 번호를 입력할 때 단축 다이얼 키를 위해서 31개의 숫자를 입력했을 때 경보음이 울립니다.
배터리 부족	배터리를 충전해야 하고 회의 통화용 전화기가 전화 모드인 경우 경보가 60초마다 울립니다.
범위를 벗어남	회의 통화용 전화기가 베이스 유닛에서 너무 멀리 떨어져 있고전화 모드인 경우 경보가 30초마다 울립니다.
페이징	베이스 유닛에 있는 페이지 단추를 누르면, 회의 통화용 전화기의 키패드에서 임의의 키를 누를 때까지 경보가 30초 동안 크게 울립니다.

4장: MAXATTACH WIRELESS

MAXATTACH WIRELESS 회의 통화용 전화기 사용

MAXAttach Wireless 제품은 이중으로 된 회의 통화용 전화기를 사용합니다. MAXAttach Wireless 회의 통화용 전화기는 함께 제공되는 베이스 유닛과 함께 사용할 때에만 작동합니다. 베이스 유닛과 회의 통화용 전화기는 공장에서 프로그래밍되어 출고되며 일치하는 일련 번호가 주어집니다. 일련번호는 베이스 유닛의 뒷면에, 그리고 각 파드(pod) 밑에 위치하고 있습니다.

단일 회의 통화용 전화기와 이중 회의 통화용 전화기는 사용 시에 몇가지 사소한 차이점이 있습니다. 아래 세부사항을 참조하시기 바랍니다.

전화를 받으려면

- 전화가 걸려오면 두 전화기에서 동시에 벨이 울립니다. 벨소리의 멜로디와 볼륨은 각 전화기의 설정에 따라 각각 울립니다. 한쪽 전화기의 **ON/OFF**(켜기/끄기)를 누르면 두 전화기가 동시에 작동합니다.

통화 중일 때

- 확성기 볼륨을 변경하거나, 마이크의 음을 소거하거나 소거를 해지하면 두 전화기가 모두 동시에 변경된 설정을 따르게 됩니다
- 배터리가 부족하거나 범위를 벗어나서 전화기와 베이스 유닛의 연결이 끊기더라도 다른 전화기로 통화가 가능합니다.

전화를 끄려면

- 한쪽 전화기의 **ON/OFF**(켜기/끄기)를 누릅니다. 두 전화기가 모두 대기 모드로 돌아가며 다른 전화를 수신할 수 있습니다.

5장: 유지관리

MAX WIRELESS 관리

- Max Wireless에 표시된 모든 경고 사항과 지침을 따릅니다.
- 청소하기 전에 벽에 설치되어 있는 전원 콘센트에서 베이스 유닛과 회의 통화용 전화기를 뽑니다.
- 액상이나 분무형 세제를 사용하지 마십시오. 물에 젖은 천으로 회의 통화용 전화기나 베이스 유닛 및 전원 공급장치의 외부를 닦습니다.

전기관련 고려사항

- 회의 통화용 전화기와 함께 들어있는 전원 어댑터만 사용하십시오.
- 전화기와 함께 들어있는 배터리 팩만 사용하십시오.

문제 해결

만일 여러분의 MAX Wireless에 문제가 생기면, 올바르게 얹게 연결되었거나 구성되었을 수 있으며, 혹은 다른 장비가 기능불량일 수도 있습니다. 기능불량의 고장수리를 위해서 다음의 확인목록이나 다음페이지의 도표를 사용하십시오.

확인목록의 연결

- Max Wireless 베이스 유닛이 올바른 전압 콘센트에 꽂혀 있고 전원등이 켜져 있습니다.
- 전화기 부분에 있는 배터리 팩이 완전히 충전되었고 올바르게 꽂혀 있습니다.
- 베이스 유닛의 전화 코드가 전화 단자에 단단히 꽂혀 있습니다.
- 회의 통화를 하고 있는 상대방쪽의 전화장비가 MAX Wireless 회의 전화와 동격의 품질이어야 합니다. Max Wireless 가 저품질의 제품을 사용하는 동안 함께 회의를 진행하는 타사에서 품질이 낮은 기기를 사용하게 되면 회의 전체의 수준에 영향을 받습니다.

고장 발견 수리 도표

문제점	문제 원인	문제 해결
전화를 걸기 전에 경고음이 들립니다.	전화기 부분이 범위를 벗어났습니다. 베이스 유닛에 전원이 켜져 있지 않습니다.	전화기 부분을 베이스 유닛과 가까운 곳에 놓습니다. 베이스 유닛이 콘센트에 꽂혀 있고 전원 LED에 불이 들어왔는지 확인합니다.
신호음이 들리지 않습니다.	베이스 유닛이 전화 잭과 연결되어 있지 않습니다. 아날로그 전화 회선을 사용하고 있지 않습니다.	제공된 전화 케이블을 사용하여 베이스 유닛을 전화 잭에 연결합니다. 아날로그 전화 회선을 사용하고 있는지 확인합니다. 자세한 내용은 IT 부서에 문의하십시오.
정전이거나 잡음이 있습니다.	전화 연결 상태가 좋지 않습니다. 전화 회선이 좋지 않습니다. 상대방의 전화 상태가 너무 시끄럽습니다.	다시 전화를 걸어 다른 전화 회선으로 통화가 더 수월하게 연결되는지 확인합니다. 전화 잭에 사용하고 있는 전화를 꽂습니다. 그래도 전화 회선에 잡음이 있는 경우, 전화국에 문의하십시오. 상대방에게 잡음이 나는 기기를 끄도록 요청합니다.
전화를 받을 수는 있으나 걸 수는 없습니다.	다이얼링 모드(톤 또는 펄스)가 서비스에 맞추어 올바르게 설정되어 있지 않습니다.	다이얼 모드를 변경하는데 대한 방법에 대해서는 이 책자에 있는 “통화기능”을 참조하십시오.
음질이 좋지 않습니다.	건물 구조상 통화 범위가 제한되어 있습니다. 기기가 멀리 떨어져 있어 통화 음질이 좋지 않습니다.	베이스 유닛을 전화기와 가까운 곳에 놓습니다. 기기를 업그레이드해야 합니다. 참가자들은 장비와 가깝게 앉도록 하고, 주변의 소음을 없앱니다.

부록

사양

크기(가로 x 세로 x 높이)

전화기 부분: 26.7 cm x 26.7cm x 7.6cm
(10.5" x 10.5" x 3")
베이스 유닛: 10.8 cm x 14cm x 6.4cm
(4.25" x 5.5" x 2.5")

무게

전화기 부분: 1.2 Kg (2.7 lb)
베이스 유닛: 0.27 Kg (0.6lb)
출고시: 4.5 Kg (10lb)

환경

사용 온도 : 0° C - 48° C (32° F - 118° F)
저장 온도 : 5° C - 70° C (41° F - 158° F)
사용 습도: 15% - 80%
저장 습도: 10% - 90%

전원

전화기 부분 :
니켈 수소 배터리를 끼울 수 있는 배터리
팩(7.2V /2200 mAh)
12시간 연속 통화 시간(일반적)

베이스 유닛 :
자동 조절 전화 모듈:
100-240VAC, 50/60 Hz

전화 연결

아날로그 PBX (DAC가 있는) 또는 PSTN회선
RJ-11C/CA11A, -12dBm 표준

키패드

영숫자 표준 키패드

확성기 볼륨

1 ft에서 90 dBspl A weighted
대역폭 : 200 Hz-3.3kHz

무선 주파수

2.4 GHz WDCT
(4) 32 kbps 전 이중 통신 방식

레코드 출력

커넥터: 2.5 mm mono audio jack
임피던스: <1000 ohm
대역폭: 200 Hz - 3.3 kHz
동적 범위: 60 dB
THD <.01%

반향 제거

잔향 시간 : 128 ms x 3

잡음 제거

동적 잡음 제거

인증

FCC 제 15조/ICES-003 A 등급
FCC 제 68조/ IC CS-03
CE
UL, C-UL인증

보증은

2년입니다. 최신 보증에 관한 정보를 위해서는:
www.clearone.com/warranty.php?content=main
를 방문하십시오.

모델

MAX Wireless WDCT*

* 각 부품번호에 대해서는 여러분의 영업사원에게
전화하시거나, 또는 www.clearone.com 을 방문해
주십시오.

준수

FCC 제 15 조 / ICES-003 준수

이 기기는 검사를 마쳤으며 FCC 규정의 제 15조와 캐나다 표준 준수 ICES-003에 의거 A등급 디지털 장비의 기준을 준수하는 것으로 판명되었습니다. 이 기준은 본 기기가 상업 환경에서 작동할 때 유해한 장애로부터 적절히 보호될 수 있도록 설계되어 있습니다. 본 기기는 무선 주파수를 발생시키고 사용하며 방사할 수 있으며, 본 기기를 설명서에 따라 설치 및 사용하지 않을 경우 무선 통신에 유해한 장애가 발생할 수 있습니다. 거주 지역에서 이 기기를 작동하는 것은 유해한 장애를 발생시킬 수 있으며, 이 경우 사용자는 유해한 장애를 자비를 들여 해결해야 합니다.

본 기기는 작동시 다음 두 조건을 만족 시켜야 합니다. (1) 본 장치는 유해한 장애를 발생시키지 않아야 합니다. (2) 본 장치는 원치 않는 작동을 유발시킬 수 있는 장애를 포함하여 어떤 장애를 받더라도 이를 견딜 수 있어야 합니다.

ClearOne Communications의 승인을 받지 않은 변경 사항이나 수정 내용은 이 기기를 작동시키는 사용자의 권한으로 무효화 될 수 있습니다.

FCC 제 15조 하위 조항 C/RSS-210

잡음

전기 펄스 잡음은 대부분의 사업장에서 여러 형태로 나타납니다. 이 잡음은 뇌우 현상이 발생하는 동안 가장 심하게 나타납니다. 조명 조광기, 형광 전구, 모터, 팬등의 전기 기기에서도 펄스 잡음이 발생합니다. 이는 무선 주파수가 이 펄스 잡음을 쉽게 감지하여 확성기를 통해 펄스 잡음을 들을수 있기 때문이며, 대체적으로 잡음의 전도가 약하므로 이 장치의 결함으로 해석되어서는 안됩니다.

RF 방사 노출

이 기기는 무제한적인 환경에서 규정된 FCC RF방사 노출 기준을 준수합니다. 이 기기는 난방기와 최소 20cm 이상 거리를 두고 설치 및 작동시켜야 합니다.

FCC 제 68조 IC CS-03 준수

FCC등록 번호: US:FBIWI01B910158001 REN(Ringer Equivalence Number): 0.1 B(ac)

이 기기는 FCC 규정의 제68조와 ACTA에서 발표한 TTE(Telephone Terminal Equipment)의 기술상의 필요조건을 준수합니다. 이 기기와 관련된 정보 중에서 베이스 유닛에 있는 표시는 US 번호와 REN(Ringer Equivalence Number)을 나타냅니다. 이 정보를 요청하는 경우 전화국에 제공해야 합니다.

REN을 사용하여 장치의 수량을 결정하며, 이 장치는 전화선에 연결되어 있습니다. 전화선에 REN이 초과하면 걸려온 전화에 대해 아무런 응답이 없습니다. 모든 지역에 해당되는 것은 아니지만 대부분 REN의 합계는 5(5.0)를 초과해서는 안됩니다. 총 REN으로 결정된 것처럼, 전화선에 연결할 수 있는 장치 수를 확인하려면 전화국에 문의 하여 통화 지역의 최대 REN을 확보하십시오.

이 기기가 전화 네트워크에 유해한 장애를 발생시키는 경우, 전화국은 서비스가 일시적으로 중단됨을 사전에 통지합니다. 사전 통지가 실제로 불가능한 경우, 전화국은 고객에게 최대한 빨리 통지합니다. 또한, 필요한 경우 FCC관련 민원 사항을 보관하는 것이 좋습니다.

전화국은 기기의 작동에 영향을 미칠 수 있는 설비, 기기, 작동 또는 절차를 변경할 수 도 있습니다. 변경사항이 있는 경우, 전화국은 중단된 서비스를 관리하기 위하여 필요한 수정사항을 사전에 통지 합니다.

고지사항

이 기기를 구내 배선 및 전화 네트워크에 연결하는 데 사용되는 콘센트와 잭은 ACTA에서 채택하고 적용 가능한 FCC제 68조 규정 및 필수사항을 준수해야 합니다. 규격 전화 코드 및 사각형 콘센트가 이 제품과 함께 제공됩니다. 이 제품 역시 호환 가능한 규격 사각형 잭에 연결하도록 설계되었습니다. 자세한 내용은 설치 지침을 참조 하십시오.

이 기기의 사용시 문제가 발생하는 경우, ClearOne Communications (1825 Research Way, Salt Lake City, Utah 84119) 또는 (801)975-7200로 연락하여 수리나 보증 정보에 대해 문의 하십시오. 발생한 문제로 인해 전화 네트워크에 유해한 장애가 발생한 경우, 전화국은 문제가 해결 될 때까지 기기를 네트워크에서 분리하도록 요청할 수 있습니다.

이 제품에는 사용자에게 유용한 부품이 들어있지 않습니다. 제품 손상이나 오작동이 발생한 경우, ClearOne Communications 에 문의하여 수선이나 반품에 대한 지침사항을 받으십시오.

이 기기는 전화국에서 제공한 동전 주입식 서비스를 사용할 수 없습니다. 타사의 전화 서비스에 연결하는 것은 주 관세의 영향을 받습니다.

IC 준수

IC 인증 번호: 1970A-910158
REN(Ringer Equivalence Number): 0.1B(ac)

고지사항

인증 /등록 번호 앞에 나오는 “IC”라는 용어는 캐나다 표준 준수 기술 사양에 부합함을 나타냅니다.

이 인증은 해당 기기가 특정 통신 네트워크 보호 작동 및 안전 필수사항에 부합함을 의미합니다. 해당 부서는 이 기기가 사용자의 필요에 따라 작동함을 보증하지 않습니다.

REN을 사용하여 장치의 수량을 결정하며, 이 장치는 전화선에 연결되어 있습니다. 전화선에 REN이 초과하면 걸려온 전화에 대해 아무런 응답이 없습니다. 모든 지역에 해당되는 것은 아니지만 대부분 REN의 합계는 5(5.0)를 초과해서는 안됩니다. 총 REN으로 결정된 것처럼, 전화선에 연결할 수 있는 장치 수를 확인하려면 전화국에 문의하여 통화지역의 최대 REN을 확보하십시오.

이 기기를 설치하기 전에, 지역 통신 회사의 설비에 연결할 수 있는지 확인해야 합니다. 또한, 연결할 수 있는 방법을 사용하여 이 기기를 설치해야 합니다. 간혹, 단일선과 연계된 회사 내부 배선 개별 서비스가 공인 커넥터 조립 (전화 연결 코드)을 위해 확장될 수 있습니다. 고객은 어떤 상황에서는 위의 조건을 준수하여도 서비스의 질이 떨어질 수도 있음을 인지하고 있어야 합니다.

인증된 기기는 ClearOne Communications 에서 설계한 인증된 캐나다 유지관리 설비로 수리해야 합니다. 이 기기를 수리 또는 변경하거나, 기기 오작동의 경우 통신 회사는 사용자에게 기기를 분리하도록 요청해야 합니다.

사용자는 자기 보호책으로 전원 공급 장치의 전기 지면 연결, 전화선 및 내부 금속 송수관 시스템이 설치되어 있는 경우 서로 연결되어 있는 지 확인 해야 합니다. 이 예방 조치는 일부 지방에서 특히 중요하게 간주될 수 있습니다.

폐 전기 전자제품 처리 규정 “WEEE Directive 2002/95/EC”:

ClearOne은 폐 전기 전자제품 처리 규정을 준수합니다. 국가에 의한 전자제품 회수 및 재활용을 위해서는 당사 웹사이트를 방문해 주십시오: www.clearone.com/support/recycling.php?content=main

유럽 준수

아래 가이드 라인을 통한 장비의 적합성은 CE 마크에 의해 입증되고 있습니다.



EC 적합성 선언서

제조업체명:	ClearOne Communications
제조업체 주소:	Edgewater Corporate Park South Tower 5225 Wiley Post Way, Suite 500 Salt Lake City, Utah 84116 U.S.A.
EU 대리인명:	ClearOne Communications Ltd.
EU 대리인 주소:	Atlantic House Imperial Way Reading Berkshire RG2 0TD United Kingdom
모델:	MAX Wireless, MAXAttach Wireless.

이사회 규정의 적합성이 어떤 제품기준에 해당하는지 선포함:

EMC - 2004/108/EC “전자파 적합성(EMC) 규정”:

EN 55022: 2006 (방출)	정보기술 기기-전파 방해 특성-측정의 한계 및 방법.
EN 61000-3-2: 2004	3부: 제한-섹션 2: 조화 전류방출제한(Limits for harmonic current emissions).
EN 61000-3-3: 2002	섹션 3: 최고16 A까지의 정격전류를 통한 장비에 대한 저전압 공급에서 깜빡거림이나 전압변동제한.
EN 55024: 1998 (내성) + A1+A2	정보기술 기기-내성특성-측정의 한계 및 방법.
EN 61000-4-2: 2001	정전기 방전 내성
EN 61000-4-3: 2002	방사 무선주파수 내성
EN 61000-4-4: 2004	전기적 빠른 과도현상에 대한 내성
EN 61000-4-5: 2005	낙뢰서지 내성
EN 61000-4-6: 2004	전도성 무선 주파수 내성
EN 61000-4-8: 1993	전력 주파수 자기장 내성
EN 61000-4-11: 2004	전압 저하 및 전압 정전

안전 - 73/23/EEC “저 전압규정 (LVD)”:

IEC 60950-1: 2001

상업용 전기 장치 포함 정보 기술 장치에 대한 안전 규정.

텔레콤 - 1999/5/EC 무선기기 및 통신단말기기 (R&TTE)규정:

ETSI ES 203 021 - 1, 2 및 3

접속 단말기(AT); 전화 네트워크의 아날로그 인터페이스에 연결을 위한 단자의 조화된 기본 부착 요건; TBR 021, EN 301 437, TBR 015, TBR 017에 대한 기술내용의 업데이트; 1부: 일반적 고찰, 2 부 : 손상으로부터 네트워크의 기본 전송 및 보호 , 3부 : 공공 전화 네트워크를 통한 기본 인터워킹.

무선기기:

EN 300 328 V1.6.1 (2004-11)

전자파 적합성 및 무선 스펙트럼 매터(Radio spectrum Matters) (ERM); 광대역 전송 시스템; 광대역 변조 기술을 이용하고 2.4 GHz ISM 밴드에서 작동되는 데이터 전송설비; R&TTE 규정의 3.2조에 따른 핵심 요구조건에 해당하는 조화된 EN.

RoHS - 2002/95/EC 전기 전자 제품내 유해물질 포함 금지 (EEE) & WEEE - 2002/96/EC 폐전기 전자제품(EEE)

저희는 여기서 위에 나열된 제품이 EU 규정 2002/95/EC 및 EU 규정 2002/96/EC를 준수하고 있음을 증명하는 바입니다.

아래에 서명한 저희는 위에서 언급하고 있는 장비가 위의 규정 및 표준에 적합하다는 사실을 선언하는 바입니다. 발행일 : 2007년 8월 31일

제조업자



서명

Tracy Bathurst
기술부장(Chief Technology Officer)

유럽 법적 대리인



서명

Martin Offwood
경영 총책임자-북부관할EMEA (Managing Director - EMEA North)

보증

ClearOne Communications, Inc. (제조업체)는 이 제품이 품질이나 기술 측면에서 결함이 없음을 보증합니다. ClearOne의 보증 정책 및 보상 범위의 자세한 사항은 www.clearone.com 에서 확인하실 수 있습니다.

ClearOne Communications, Inc.
5225 Wiley Post Way
Salt Lake City, Utah 84116